

**ERSATZTEILLISTE
LIST OF SPARE PARTS
LISTE DES PIECES DE RECHANGE
LISTA DE PIEZAS DE REPUESTO
LISTINO RICAMBI**

827 9942
RAINSTAR 125 HTi
BAG 1414/VI-92

gültig ab - valid from - valable à partir du - válida a partir del - valido da ... Nr. 0092 18 344 und
0192 18 123

***Rainstar* 125 HTi**

**100 - 550 HTi
110 - 500 HTi
110 - 580 HTi
125 - 400 HTi
125 - 450 HTi**



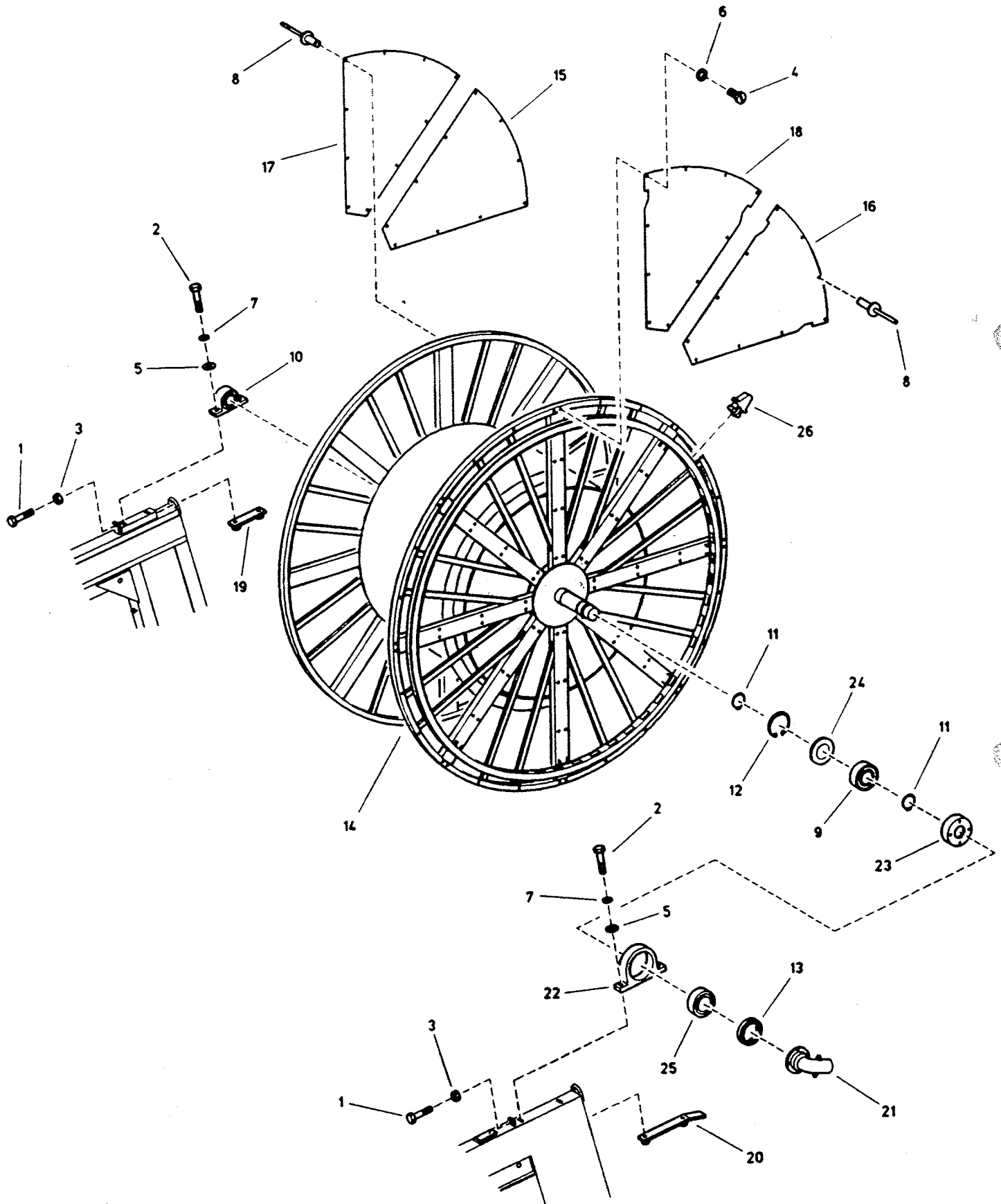
BAUER

Röhren- und Pumpenwerk
BAUER Gesellschaft m.b.H.
A-8570 Voitsberg/Austria

FOR A GREEN WORLD



Haspel, Lagerung





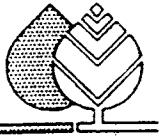
ERSATZTEILLISTE
LIST OF SPARE PARTS
LISTE DES PIÈCES DE RECHANGE
LISTA DE PIEZAS DE REPUESTO
LISTINO RICAMBI

827 9942
Rainstar 125 HTI
BAG 1414/VI-92

Haspel, Lagerung

Bild Fig. Rep. Dib. No.	BestellNr. Part.No. Référéce No. de ped. No. d' ord.	Stück quant. pces. cant. quant.	Benennung Description Désignation Denominación Denominazione
1	061 1078	2	Schraube DIN 933, M 20x100
2	061 1083	4	Schraube DIN 933, M 20x100
3	061 1580	2	Mutter DIN 934-M 20
4	061 1924	10	Blechschrabe DIN 7971-B4,8x13
5	061 2041	4	Scheibe DIN 126-22
6	061 2160	10	Scheibe DIN 9021-5,3
7	061 2209	4	Federring DIN 127-B20
8	061 2588	150	Niet 4x9 rostfrei
9	061 5099	1	Rillenkugellager 6221
10	061 5254	1	NTN-Stehlager UCP 214
11	061 6093	2	Sicherungsring DIN 471-105x4
12	061 6097	1	Sicherungsring DIN 472-190x4
13	061 6501	1	V-Ring
14	827 1101	1	Haspel
15	827 1120	7	Abdeckblech
16	827 1121	7	Abdeckblech einlaufseitig
17	827 1122	1	Abdeckblech mit Druck
18	827 1123	1	Abdeckblech einlaufseitig mit Druck
19	827 1266	1	Lagerbefestigung links
20	827 1267	1	Lagerbefestigung rechts
21	828 9232	1	Lagerflanschbogen
22	830 0333	1	Stehlagergehäuse
23	830 0336	1	Lagergehäuseinnenring
24	830 0337	1	Ringscheibe
25	830 5507	1	Dichtbuchse
26	832 3359	124	Zahn 5/4"
27	8271110		Stahl-Zahn 5/4"

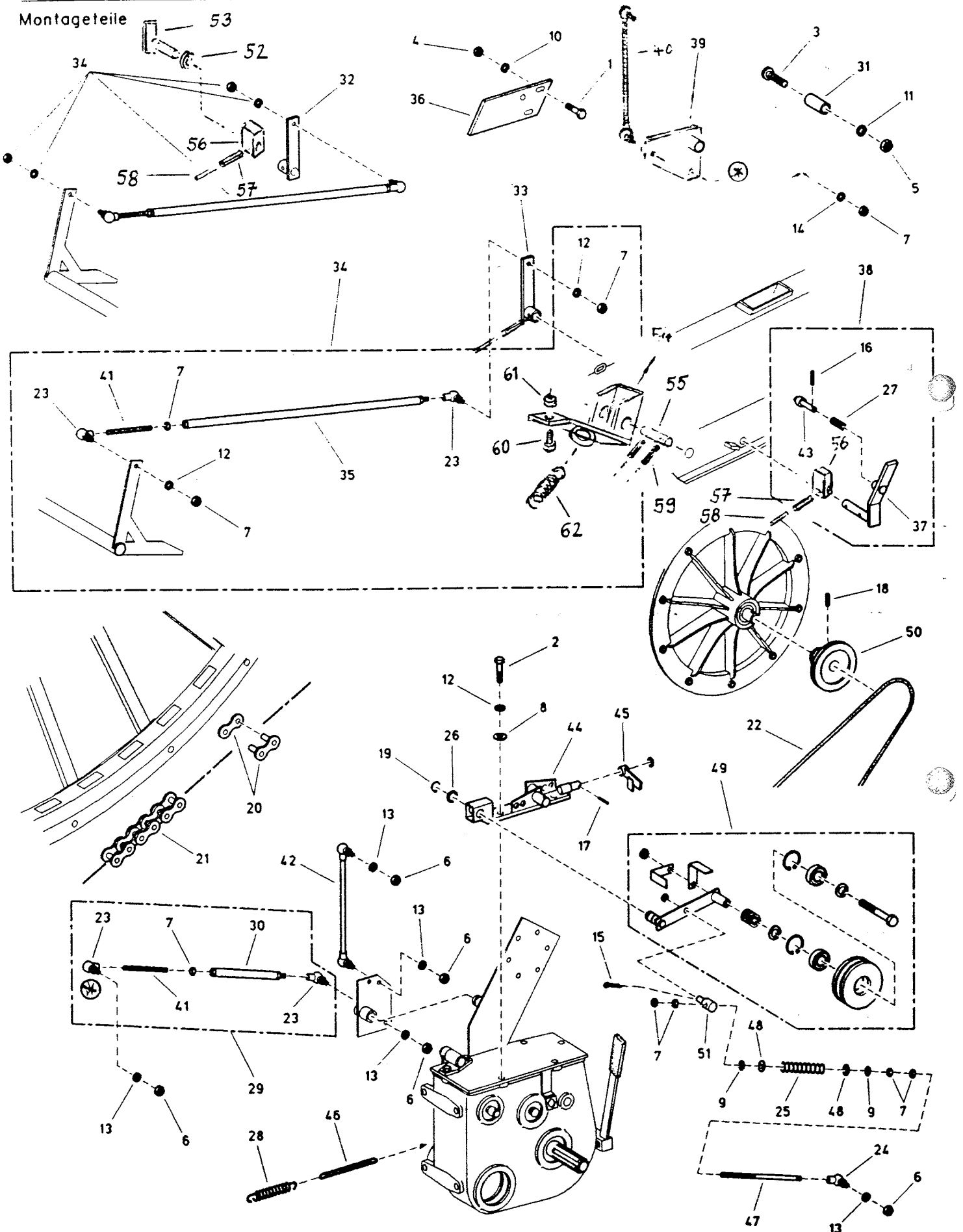
827 1141



ERSATZTEILLISTE
LIST OF SPARE PARTS
LISTE DES PIÈCES DE RECHANGE
LISTA DE PIEZAS DE REPUESTO
LISTINO RICAMBI

827 9942
Rainstar 125 HTI
BAG 1414/VI-92

Montageteile



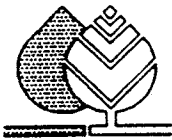


ERSATZTEILLISTE
LIST OF SPARE PARTS
LISTE DES PIÈCES DE RECHANGE
LISTA DE PIEZAS DE REPUESTO
LISTINO RICAMBI

827 9942
Rainstar 125 HTI
BAG 1414/VI-92

Montageteile

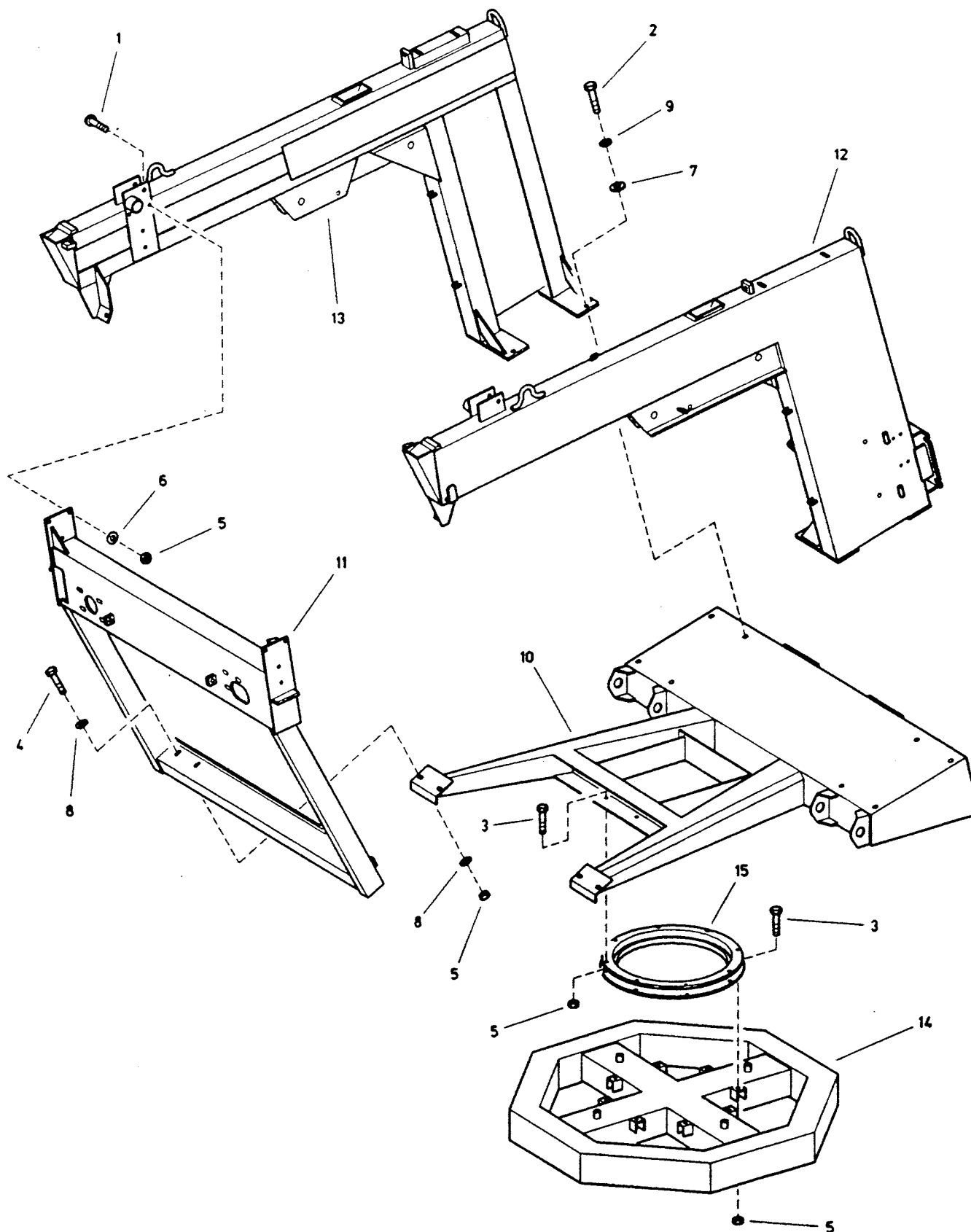
Bild Fig. Rep. Dib. No.	Bestell Nr. Part.No. Référence No. de ped. No. d' ord.	Stück quant. pces. cant. quant.	Benennung Description Désignation Denominación Denominazione
1	061 1122	2	Schraube DIN 933, M 10x30
2	061 1126	1	Schraube DIN 933, M 10x35
3	061 1162	1	Schraube DIN 933 M 12x80
4	061 1545	2	Mutter DIN 980-M 10
5	061 1546	1	Mutter DIN 980-M 12
6	061 1561	5	Mutter DIN 934-M 8
7	061 1563	13	Mutter DIN 934-M 10
8	061 2007	1	Scheibe DIN 125-A 10,5
9	061 2010	2	Scheibe DIN 125-A 13
10	061 2134	2	Scheibe DIN 440-R 11
11	061 2135	1	Scheibe DIN 440-R 14
12	061 2216	5	Federring DIN 127-B 10
13	061 2217	5	Federring DIN 127-B 8
14	061 2218	2	Federring DIN 127-B 10
15	061 2304	1	Splint DIN 94-2,5x20
16	061 5718	1	Spannstift 5x30
17	061 5725	1	Spannstift 6x30
18	061 5739	1	Spannstift 8x60
19	061 6021	1	Sicherungsring DIN 471-20x1,2
20	061 8235	1	Glied 120B-11/4"
21	061 8364	1	Kette DIN 8187, 20B-11/4", 279 Glieder
22	062 7346	1	Riemen, 9,5x1400 la
23	063 5225	6	Winkelgelenk AS 16
24	063 5227	1	Winkelgelenk AS 13
25	201 0228	1	Druckfeder
26	535 0808	1	Druckring
27	543 1428	1	Druckfeder
28	824 2323	1	Feder
29	827 1261	1	Schaltstange komplett
30	827 1262	1	Schaltstange geschw.
31	827 1274	1	Lagerrohr
32	827 1277	1	Umschalthebel links
33	827 1288	1	Umschalthebel rechts
34	827 1291	2	Umschaltstange komplett
35	827 1292	2	Schaltstange geschw.
36	827 1294	1	Platte
37	827 1295	1	Hebel geschw
38	827 1297	1	Hebel komplett
39	827 1298	1	Umlenkhebel komplett
40	827 1299	1	Schaltstange kurz komplett
41	828 0456	3	Verbindungsstange
42	828 3107	1	Regelstange
43	828 7684	1	Arretierungsbolzen
44	828 8105	1	Sperrdaumenträger
45	828 8111	1	Rasthebel
46	828 8130	1	Kettenstück 15 Glieder
47	828 8141	1	Druckstange
48	828 8142	2	Zentrierscheibe
49	828 8170	1	Spannhebel mit Spannscheibe
50	828 9128	1	2-fach Riemenscheibe Ti 50
51	832 2316	1	Stangenführung
52	827 1233	1	Distanzscheibe
53	827 1281	1	Hebel
54	827 1270	1	Anschlag
55	827 1275	1	Bolzen zu Anschlag
56	827 1278	2	Distanz
57	061 5732	4	Spannstift 8 x 28
58	061 5718	4	Spannstift 5 x 30
59	061 5742	2	Spannstift 8 x 40
60	061 1134	1	Schraube DIN 933 M 10 x 60
61	061 1563	1	Mutter DIN 934 M 10
62	829 5928	1	Zugfeder



ERSATZTEILLISTE
LIST OF SPARE PARTS
LISTE DES PIÈCES DE RECHANGE
LISTA DE PIEZAS DE REPUESTO
LISTINO RICAMBI

827 9942
Rainstar 125 HTI
BAG 1414/VI-92

Rahmen, Drehfuß





ERSATZTEILLISTE
LIST OF SPARE PARTS
LISTE DES PIÈCES DE RECHANGE
LISTA DE PIEZAS DE REPUESTO
LISTINO RICAMBI

827 9942
Rainstar 125 HTI
BAG 1414/VI-92

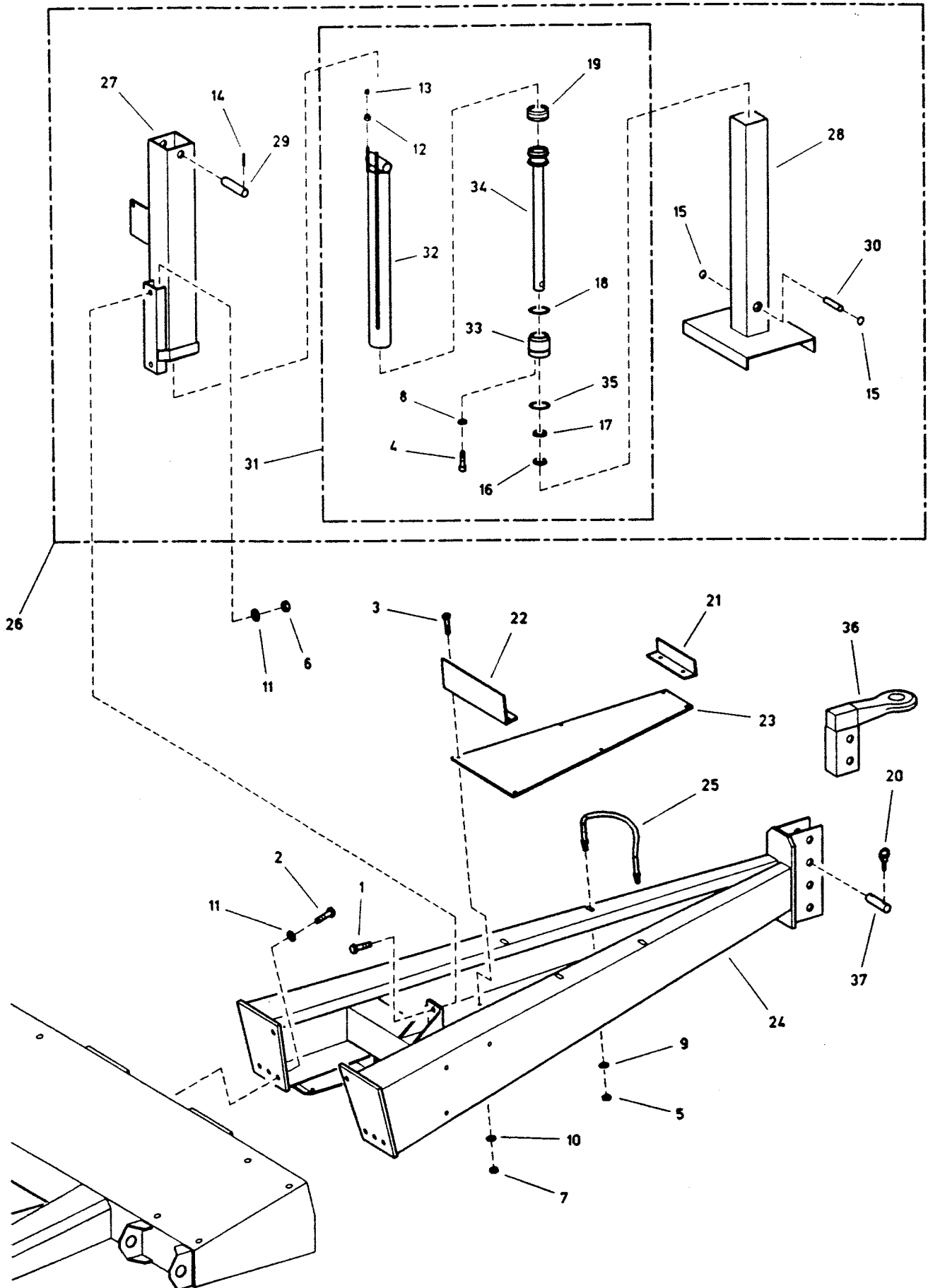
Rahmen, Drehfuß

<i>Bild</i>	<i>Bestell Nr.</i>	<i>Stück</i>	<i>Benennung</i>
<i>Fig.</i>	<i>Part.No.</i>	<i>quant.</i>	<i>Description</i>
<i>Rep.</i>	<i>Référence</i>	<i>pces.</i>	<i>Désignation</i>
<i>Dib.</i>	<i>No.de ped.</i>	<i>cant.</i>	<i>Denominación</i>
<i>No.</i>	<i>No. d' ord.</i>	<i>quant.</i>	<i>Denominazione</i>
1	061 1045	8	Schraube DIN 933, M 12x50
2	061 1082	8	Schraube DIN 931, M 20x60
3	061 1127	16	Schraube DIN 933, M 12x35
4	061 1142	4	Schraube DIN 933, M 12x40
5	061 1546	28	Mutter DIN 980, M 12
6	061 2029	8	Scheibe DIN 126 - 14
7	061 2041	8	Scheibe DIN 126 - 22
8	061 2135	8	Scheibe DIN 440 - R 14
9	061 2209	8	Federring DIN 127 - B 20
10	827 1301	1	Unterteil
11	827 1324	1	Getriebeträger
12	8271335	1	Drehgestellseitenteil rechts
13	827 1355	1	Drehgestellseitenteil links
14	827 1391	1	Drehfuß
15	827 1395	1	Doppelkugellenkranz DK 80/5

827 1381
827 1385



Deichsel, Stützfuß hydr.





ERSATZTEILLISTE
LIST OF SPARE PARTS
LISTE DES PIÉCES DE RECHANGE
LISTA DE PIEZAS DE REPUESTO
LISTINO RICAMBI

827 9942
Rainstar 125 HTi
BAG 1414/VI-92

Deichsel, Stützfuß hydraulisch

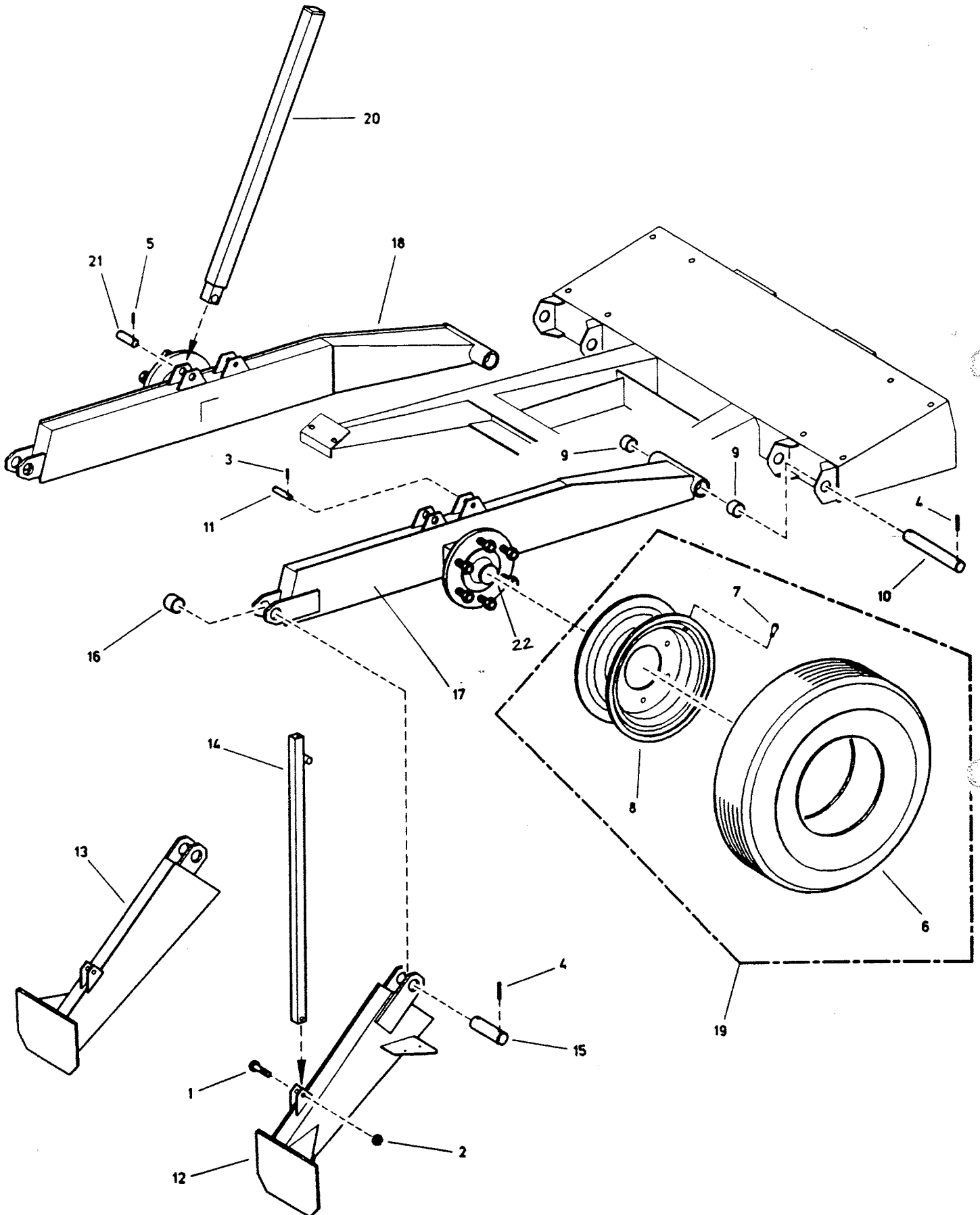
<i>Bild</i>	<i>Bestell Nr.</i>	<i>Stück</i>	<i>Benennung</i>
<i>Fig.</i>	<i>Part.No.</i>	<i>quant.</i>	<i>Description</i>
<i>Rep.</i>	<i>Référence</i>	<i>pcs.</i>	<i>Désignation</i>
<i>Dib.</i>	<i>No.de ped.</i>	<i>cant.</i>	<i>Denominación</i>
<i>No.</i>	<i>No. d' ord.</i>	<i>quant.</i>	<i>Denominazione</i>
1	061 1081	2	Schraube DIN 933, M 20x50
2	061 1082	8	Schraube DIN 931, M 20x60
3	061 1177	6	Schraube DIN 933, M 5x20
4	061 1202	2	Zylinderschraube DIN 912, M 5x12
5	061 1545	4	Mutter DIN 980, M 10
6	061 1580	2	Mutter DIN 934, M 20
7	061 1659	6	Mutter DIN 980, M 5
8	061 2001	2	Scheibe DIN 125, A 5,3
9	061 2027	4	Scheibe DIN 126, 11
10	061 2127	6	Scheibe DIN 440, R 5,5
11	061 2209	10	Federring DIN 127, B20
12	061 2930	2	Überwurfmutter DIN 3870, M 14x1,5
13	061 2931	2	Schneidring DIN 3861, L8
14	061 5715	2	Spannstift DIN 1481, 5x40
15	061 6021	2	Sicherungsring DIN 471, 20x1,2
16	061 6511	1	Abstreifer 40/50/10/7
17	061 6519	1	Nutring 40/50/11
18	061 6774	1	O-Ring 64x3
19	062 0519	1	Compact-Kolbendichtung 70/50
20	062 8502	4	Klappstecker \varnothing 6
21	827 1283	1	Winkel kurz
22	827 1284	1	Winkel lang
23	827 1285	1	Ablageblech
24	827 1401	1	Deichsel
25	827 1408	2	Bügel
26	827 1430	1	Stützfuß hydr. komplett
27	827 1431	1	Stütze aussen
28	827 1436	1	Stütze innen
29	827 1439	1	Bolzen lang
30	827 1440	1	Bolzen kurz
31	827 1445	1	Hydraulikzylinder komplett
32	827 1446	1	Zylinderröhr
33	827 1608	1	Führungsbüchse
34	827 1609	1	Kolben
35	827 1612	1	Sprengring DRM 70x4
36	828 6138	1	Zugöse starr
37	8286141	1	Bolzen

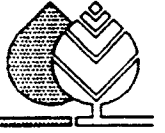


ERSATZTEILLISTE
LIST OF SPARE PARTS
LISTE DES PIÉCES DE RECHANGE
LISTA DE PIEZAS DE REPUESTO
LISTINO RICAMBI

827 9942
Rainstar 125 HTi
BAG 1414/VI-92

Abstützung, Radträger, Bereifung





ERSATZTEILLISTE
LIST OF SPARE PARTS
LISTE DES PIÈCES DE RECHANGE
LISTA DE PIEZAS DE REPUESTO
LISTINO RICAMBI

827 9942
Rainstar 125 HTI
BAG 1414/VI-92

Abstützung, Radträger, Bereifung

Bild Fig. Rep. Dib. No.	Bestell Nr. Part.No. Référence No. de ped. No. d'ord.	Stück quant. pcs. cant. quant.	Benennung Description Désignation Denominación Denominazione
1	061 1128	2	Schraube DIN 933 M 12x70
2	061 1546	2	Mutter DIN 980, M 12
3	061 5732	4	Spannstift DIN 1481, 8x28
4	061 5739	8	Spannstift DIN 1481, 8x60
5	061 5776	4	Spannstift DIN 1481 6x40
6	065 0191	1	Reifen 11 R 22,5 - Euro Steel
7	065 0278	1	Ventil TL kurz
8	065 0487	1	Felge 7,5-22,5, E=0,6/164/205
9	825 0261	4	Gleitlager 50x55 L=40
10	827 1282	2	Bolzen
11	827 1287	2	Aufnahmebolzen
12	827 1461	1	Abstützung rechts
13	827 1466	1	Abstützung links
14	827 1468	3	Teleskoprohr aussen
15	827 1472	2	Lagerbolzen
16	827 1473	2	Distanzrohr
17	827 1704	1	Radträger rechts
18	827 1710	1	Radträger links
19	827 1716	2	Rad
20	827 1720	2	Transportstütze
21	827 1725	2	Bolzen

827 1735

827 1740

861 1663 Radmutter M18 x 1,5

637 0254 Radbolzen M18 x 1,5 x 62 mm

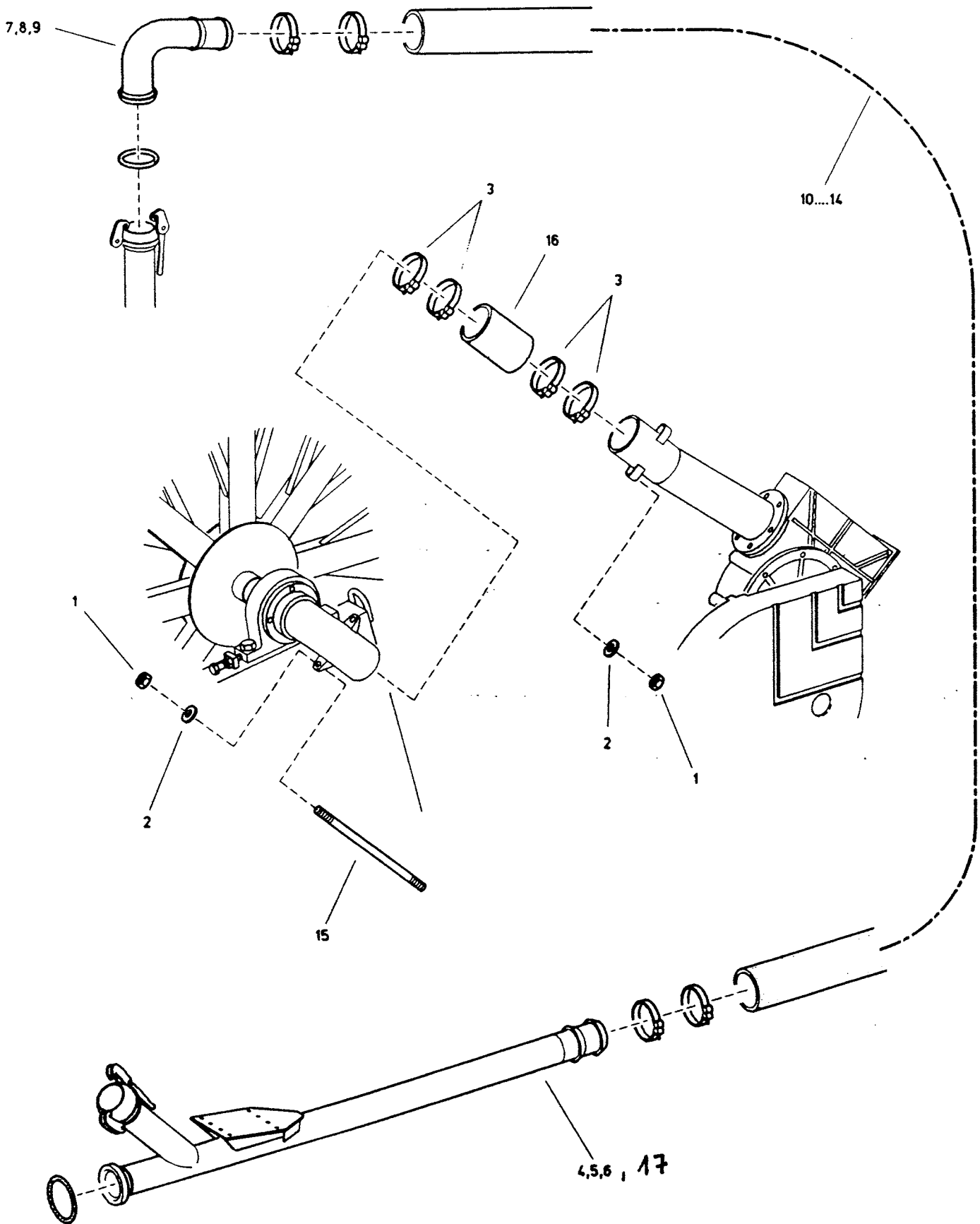
22 827 1758 Achsstummel mit 8-Radbolzen

832 7023 Rad 315/80 - R 22,5 mit 8-Loch-Felge

827 1716 Rad 315/80 - R 22,5 mit 6-Loch-Felge



Armaturen-Hauptstrom





ERSATZTEILLISTE
LIST OF SPARE PARTS
LISTE DES PIÈCES DE RECHANGE
LISTA DE PIEZAS DE REPUESTO
LISTINO RICAMBI

827 9942
Rainstar 125 HTI
BAG 1414/VI-92

Armaturen-Hauptstrom

<i>Bild Fig. Rep. Dib. No.</i>	<i>Bestell Nr. Part.No. Référence No.de ped. No. d'ord.</i>	<i>Stück quant. pcs. cant. quant.</i>	<i>Benennung Description Désignation Denominación Denominazione</i>
1	061 11545	4	Mutter DIN 980, M 10
2	061 12134	4	Scheibe DIN 440, R 11
3	062 5176	4	Schlaucschelle 104-112
4	827 1551	1	Horizontalrohr 100
5	827 1556	1	Horizontalrohr 110
6	827 1558	1	Horizontalrohr 125
7	827 1564	1	Einlaufbogen 100
8	827 1567	1	Einlaufbogen 110
9	827 1569	1	Einlaufbogen 125
10	829 9762	1	PE-Rohr 110x12.6
11	829 9765	1	PE-Rohr 110x14.5
12	829 9768	1	PE-Rohr 100x12.6
13	829 9775	1	PE-Rohr 125x12
14	829 9776	1	PE-Rohr 125x13
15	827 1570	2	Zuganker M 10 x 330
16	832 5512	1	Schlauchstück

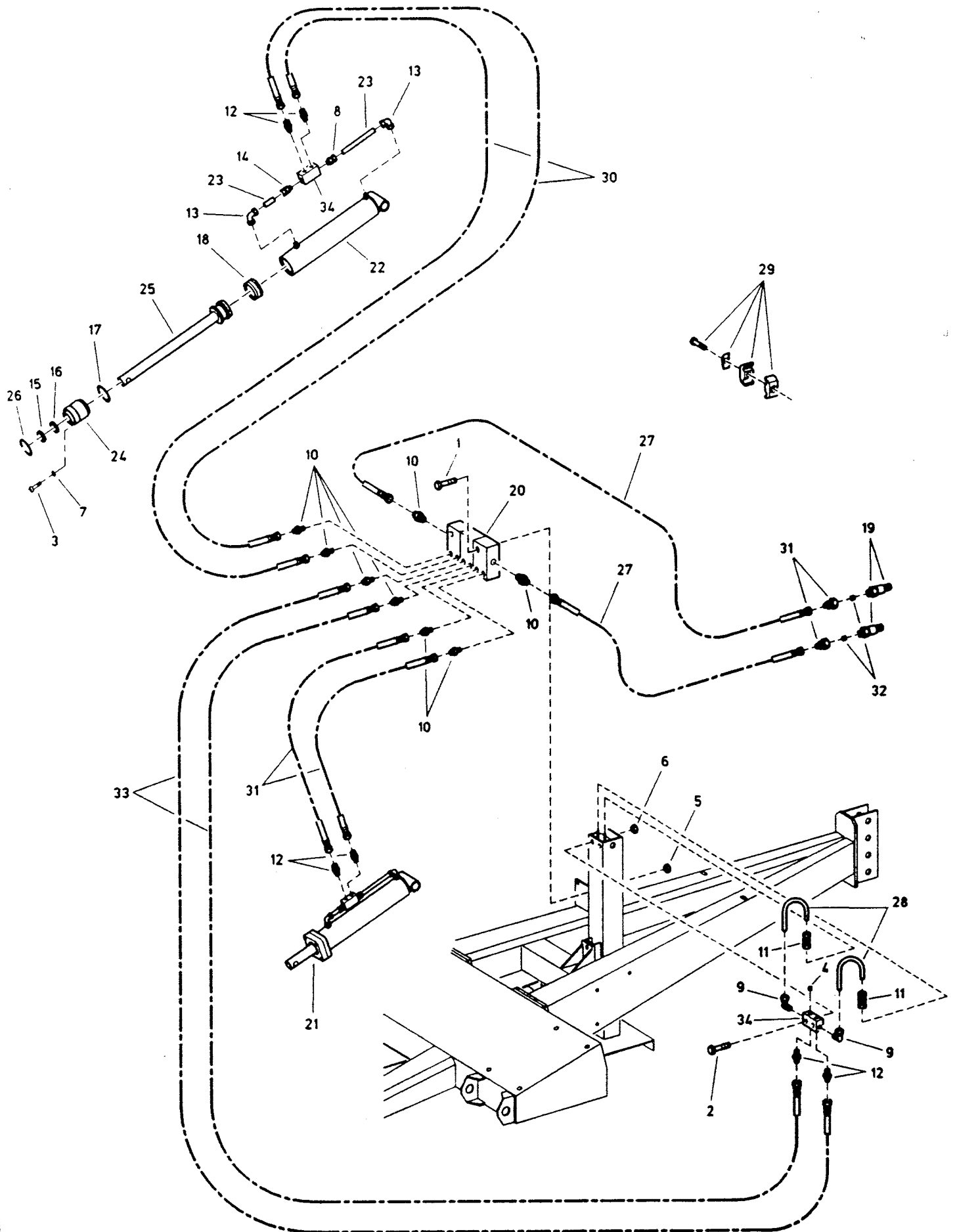
17 8271555 Horizontalrohr 120



ERSATZTEILLISTE
LIST OF SPARE PARTS
LISTE DES PIÈCES DE RECHANGE
LISTA DE PIEZAS DE REPUESTO
LISTINO RICAMBI

827 9942
Rainstar 125 HTi
BAG 1414/VI-92

Hydraulik





ERSATZTEILLISTE
LIST OF SPARE PARTS
LISTE DES PIÈCES DE RECHANGE
LISTA DE PIEZAS DE REPUESTO
LISTINO RICAMBI

827 9942
Rainstar 125 HTI
BAG 1414/VI-92

Hydraulik

Bild Fig. Rep. Dib. No.	Bestell Nr. Part. No. Référence No. de ped. No. d' ord.	Stück quant. pcs. cant. quant.	Benennung Description Désignation Denominazione
1	061 1053	2	Schraube DIN 931 M 8x55
2	061 1169	2	Schraube DIN 933 M 6x45
3	061 1202	4	Schraube DIN 912 M 5x12
4	061 1394	2	Schraube DIN 906 R 1/2
5	061 1547	2	Mutter DIN 980 M 8
6	061 1551	2	Mutter DIN 980 M 6
7	061 2001	4	Scheibe DIN 125 A 5.3
8	061 2967	2	Gerade Einschraubverschraubung DIN 2353
9	061 2984	2	Winkelverschraubung DIN 2353
10	061 3818	8	Gerade Einschraubverschraubung DIN 2353
11	061 3820	2	Gerade Verschraubung DIN 3902, L 8
12	061 3822	6	Gerade Einschraubverschraubung DIN 3901
13	061 3867	4	Winkelverschraubung DIN 2353
14	061 3869	2	Gerade Einschraubstutzen
15	061 6511	2	Abstreifer 40/50/10/7
16	061 6519	2	Nutring 40/50/11
17	061 6774	2	O-Ring
18	062 0519	2	Compact-Kolbendichtung 70/50
19	062 4990	2	Kupplungsstecker DN 13
20	658 0558	1	Steuerventilblock 3-fach
21	827 1601	2	Hydraulikzylinder komplett
22	827 1602	2	Zylinderrohr
23	827 1604	2	Rohrleitung
24	827 1608	2	Führungsbuchse
25	827 1609	2	Kolben
26	827 1612	2	Sprengring
27	827 1615	2	Hydr. Schlauch DN 6
28	827 1617	2	Bogen
29	828 3884	2	Schellenhälfte Ø 18 mit Schraube
30	828 3892	4	Hydr. Schlauch DN 6
31	828 8557	2	Konusanschluss
32	828 8567	2	Drossel
33	831 4121	2	Hydraulikschlauch DN 6
34	832 6003	3	Rückschlagventil

827 1625 ab Mai 1995

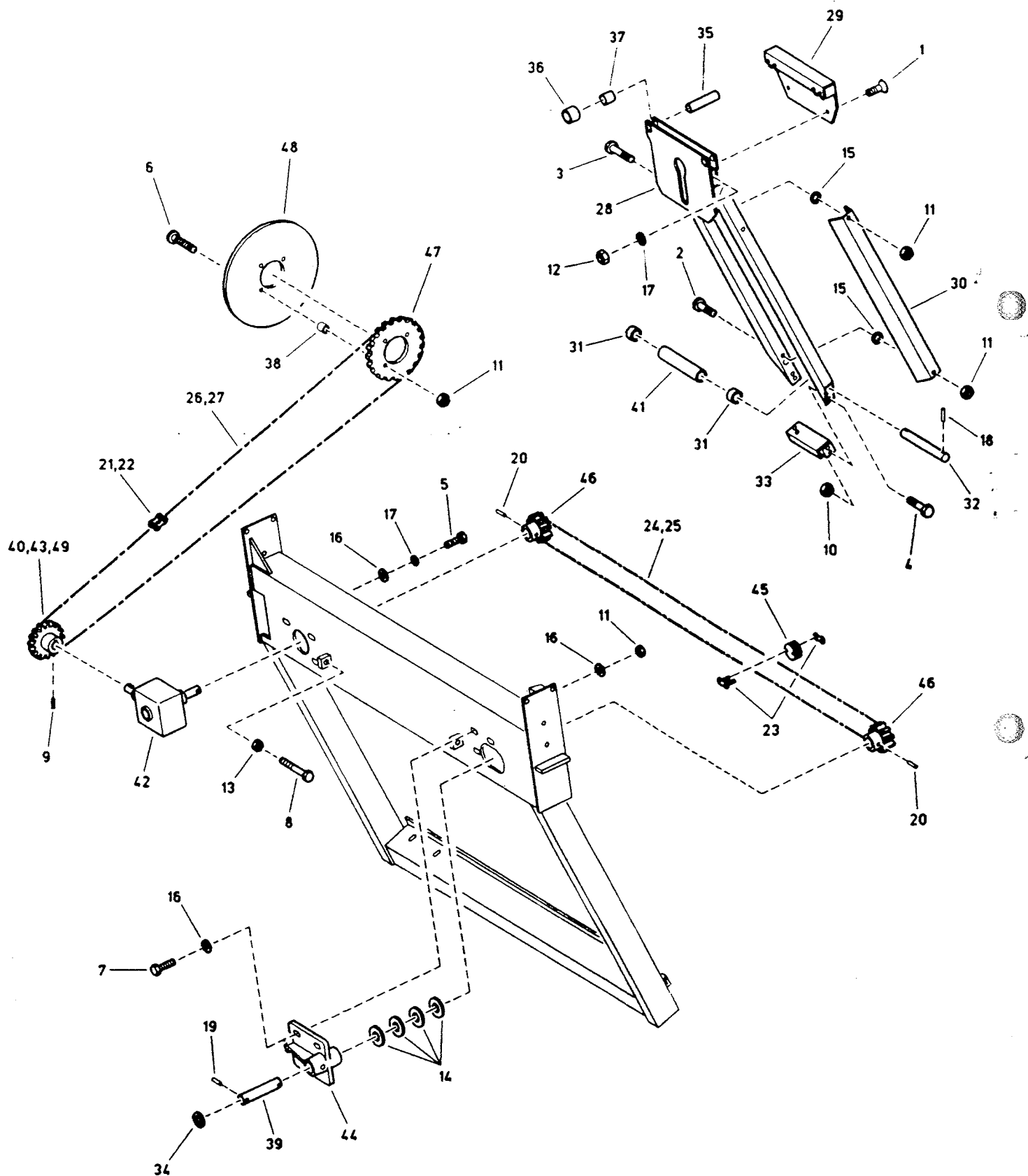
⊗ in Zyl kompl 827 1625 enthalten



ERSATZTEILLISTE
LIST OF SPARE PARTS
LISTE DES PIÈCES DE RECHANGE
LISTA DE PIEZAS DE REPUESTO
LISTINO RICAMBI

827, 9942
Rainstar 125 HTI
BAG 1414/VI-92

Wickelvorrichtung





ERSATZTEILLISTE
LIST OF SPARE PARTS
LISTE DES PIÈCES DE RECHANGE
LISTA DE PIEZAS DE REPUESTO
LISTINO RICAMBI

827 9942
Rainstar 125 HTi
BAG 1414/VI-92

Wickelvorrichtung

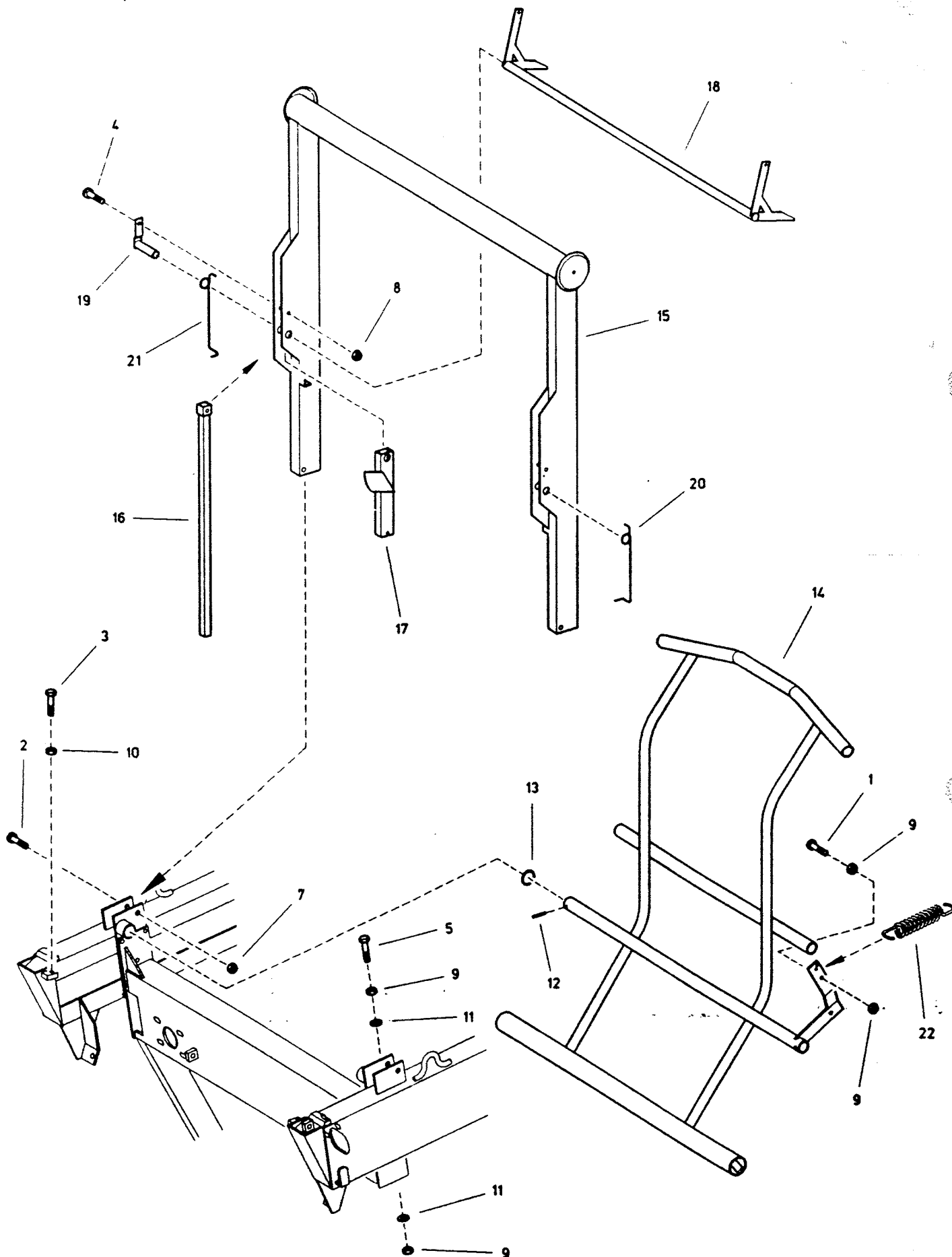
Bild Fig. Rep. Dib. No.	BestellNr. Part.No. Référence No. de ped. No. d'ord.	Stück quant. pcs. cant. quant.	Benennung Description Désignation Denominación Denominazione
1	061 0300	2	Schraube DIN 7991, M 12x30
2	061 1042	2	Schraube DIN 933, M 12x40
3	061 1054	2	Schraube DIN 931, M 12x110
4	061 1118	4	Schraube DIN 933, M 10x20
5	061 1127	4	Schraube DIN 933, M 12x35
6	061 1140	4	Schraube DIN 933, M 12x60
7	061 1142	3	Schraube DIN 933, M 12x40
8	061 1154	2	Schraube DIN 933, M 16x100
9	061 1375	1	Gewindestift DIN 914, M 8x12
10	061 1545	4	Mutter DIN 980, M 10
11	061 1546	11	Mutter DIN 980, M 12
12	061 1553	2	Mutter DIN 934, M 12
13	061 1573	2	Mutter DIN 934, M 16
14	061 2038	4	Scheibe DIN 126-36
15	061 2062	8	Scheibe DIN 7989, A 14
16	061 2135	10	Scheibe DIN 440, R 14
17	061 2218	5	Federling DIN 127, B 12
18	061 5715	2	Spannstift DIN 1481, 5x40
19	061 5733	1	Spannstift DIN 1481, 8x48
20	061 5749	2	Spannstift DIN 1481, 10x50
21	061 8192	1	Glied DIN 8187, 12 B - 1
22	061 8193	1	Gekropftes Glied DIN 8187, 12 B - 1
23	061 8308	1	Glied DIN 8187, 16B - 2
24	061 8361	1	Kette DIN 8187, 16B - 1, 101 Glieder, 1"x17,02, PE-Ø 100, PE-Ø 110
25	061 8362	1	Kette DIN 8187, 16B - 1, 99 Glieder, 1"x17,02, PE-Ø 125
26	061 8363	1	Kette DIN 8187, 12B - 1, 233 Glieder, 3/4"x7/16", PE-Ø 125
27	061 8365	1	Kette DIN 8187, 12B - 1, 235 Glieder, 3/4"x7/16", PE-Ø 100, PE-Ø 110
28	827 1652	1	Führungsschlitten
29	827 1661	1	Rollenträger komplett
30	827 1666	2	Führungsblech
31	827 1668	2	Distanzhülse
32	827 1669	1	Rollenbolzen
33	827 1670	1	Führung
34	828 2657	1	Scheibe
35	828 7813	2	Bolzen
36	828 7814	2	Rolle
37	828 7831	2	Gleitlager 20x23x20
38	829 5953	4	Distanzrohr
39	830 0636	1	Kettenradbolzen
40	830 0638	1	Kettenrad 3/4", Z:17 PE - Rohr Ø 110
41	830 4616	1	Führungsrolle komplett
42	830 8660	1	Untersetzungsgetriebe
43	830 8681	1	Kettenrad 3/4", Z:19 PE - Rohr Ø 100
44	831 2634	1	Lagerblock
45	832 3676	1	Mitnehmer
46	832 3677	2	Kettenrad 1", Z:9
47	832 3679	1	Kettenradscheibe 3/4", Z:46
48	832 3682	1	Schutzronde
49	832 7656	1	Kettenrad 3/4", Z:15 PE - Rohr Ø 125
50	832 8690	1	Kettenrad Z=16 PE - Rohr Ø 120
24	061 8310	1	Kette DIN 8187 - 16B - 1, 109 Glieder - 1" x 17,02 - PE - Ø 100, 100, 125
25	061 8309	1	Kette DIN 8187 - 16B - 1, 107 Glieder - 1" x 17,02 - PE - Ø 120



ERSATZTEILLISTE
LIST OF SPARE PARTS
LISTE DES PIÈCES DE RECHANGE
LISTA DE PIEZAS DE REPUESTO
LISTINO RICAMBI

XXX XXXX
Rainstar 125 HTi
BAG XXXX/XXX-XX

Tastrahmen, Stativlift



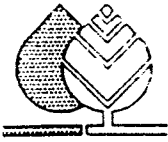


ERSATZTEILLISTE
LIST OF SPARE PARTS
LISTE DES PIÈCES DE RECHANGE
LISTA DE PIEZAS DE REPUESTO
LISTINO RICAMBI

827 9942
Rainstar 125 HTI
BAG 1414/VI-92

Tastrahmen, Stativlift

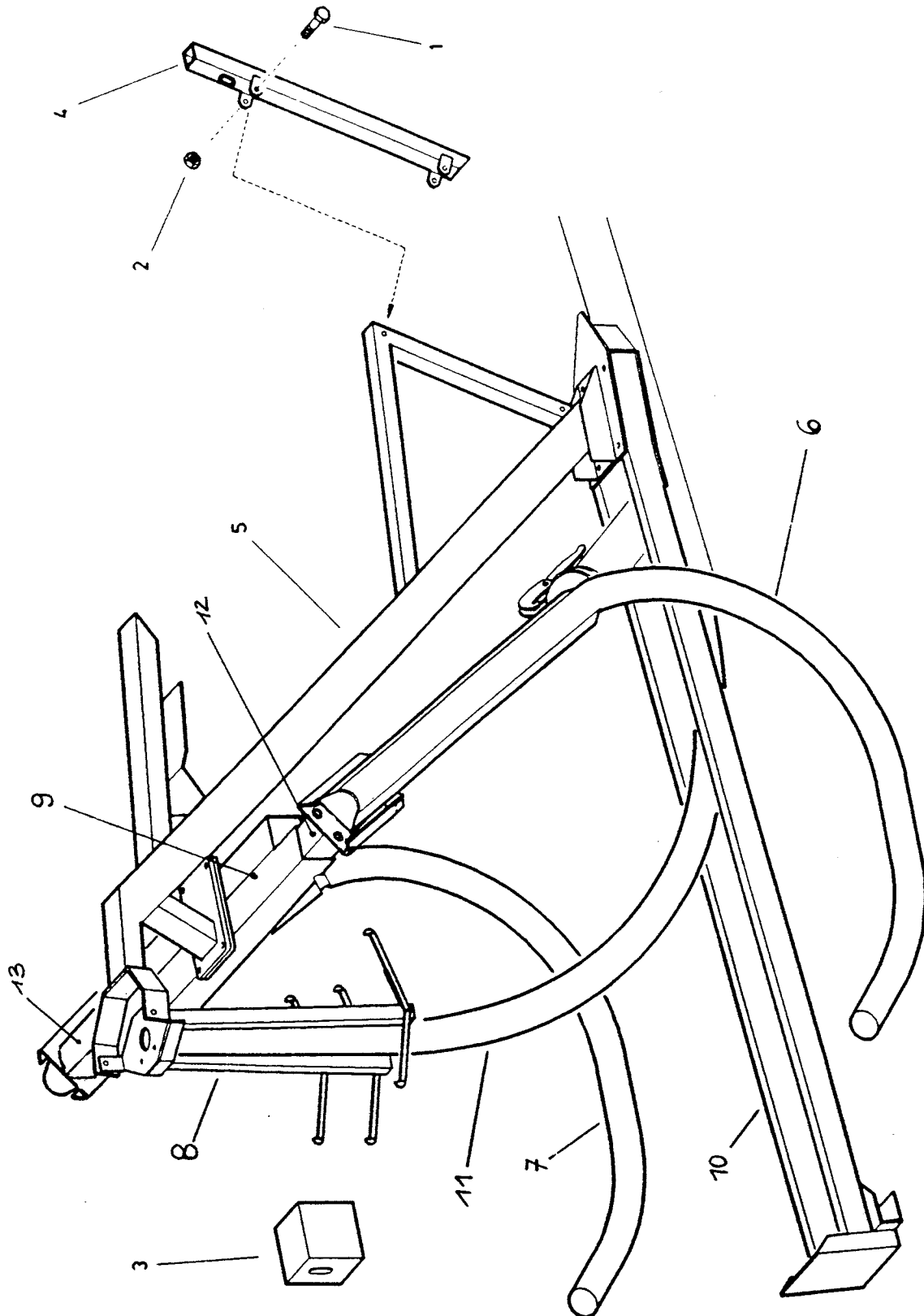
Bild Fig. Rep. Dib. No.	Bestell Nr. Part.No. Référence No.de ped. No. d'ord.	Stück quant. pcs. cant. quant.	Benennung Description Désignation Denominación Denominazione	
1	061 1045	1	Schraube DIN 933, M 12x50	
2	061 1068	2	Schraube DIN 931, M 16x90	
3	061 1090	2	Schraube DIN 933, M 16x130	
4	061 1128	2	Schraube DIN 933, M 12x70	
5	061 1140	1	Schraube DIN 933, M 12x60	
6	061 1162	2	Schraube DIN 933, M 12x80	
7	061 1544	2	Mutter DIN 980, M 16	
8	061 1546	2	Mutter DIN 980, M 12	
9	061 1553	6	Mutter DIN 934, M 12	
10	061 1573	2	Mutter DIN 934, M 16	
11	061 2029	2	Scheibe DIN 126, 14	
12	061 5739	2	Spannstift DIN 1481, 8x60	
13	061 6146	2	Stützscheibe DIN 988, 50x62x3	
14	827 1750	1	Tastrahmen	827 1760
15	827 1821	1	Stativlift	827 1881
16	827 1828	1	Teleskoprohr innen	
17	827 1830	1	Verrastungshebel	
18	827 1836	1	Umschalthebel	827 1885
19	827 1871	1	Bolzen	
20	827 1874	1	Schenkeifeder rechts	
21	827 1875	1	Schenkeifeder links	
22	830 0755	1	Feder	



ERSATZTEILLISTE
LIST OF SPARE PARTS
LISTE DES PIÈCES DE RECHANGE
LISTA DE PIEZAS DE REPUESTO
LISTINO RICAMBI

827 9942
Rainstar 125 HTi
BAG 1414/VI-92

Stativ





ERSATZTEILLISTE
LIST OF SPARE PARTS
LISTE DES PIÉCES DE RECHANGE
LISTA DE PIEZAS DE REPUESTO
LISTINO RICAMBI

827 9942
Rainstar 125 HTI
BAG 1414/VI-92

Stativ

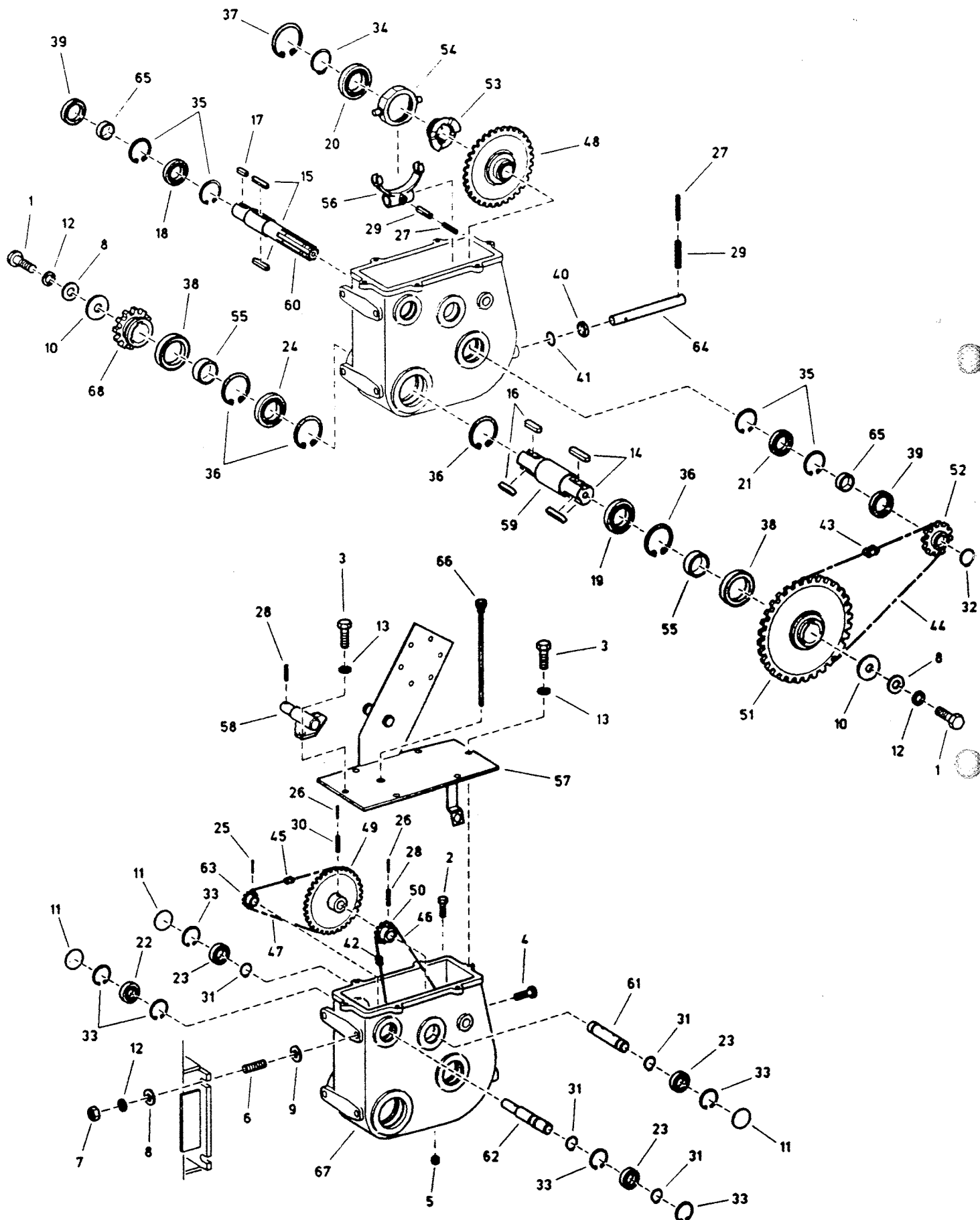
<i>Bild Fig. Rep. Dib. No.</i>	<i>Bestell Nr. Part. No. Référence No. de ped. No. d' ord.</i>	<i>Stück quant. pces. cant. quant.</i>	<i>Benennung Description Désignation Denominación Denominazione</i>
1	061 1096	2	Schraube DIN 931, M 10x90
2	061 1545	2	Mutter DIN 980, M 10
3	830 1442	4	Beschwerungsgewicht
4	831 9201	1	Verlängerung <i>831 9203</i>
5	831 9776	1	Rahmenträger
6	831 9211	1	Kufe rechts schraubbar
7	831 9217	1	Kufe links schraubbar
8	831 9725	1	Ausgleichspendel
9	831 9765	1	Stativrahmen
10	831 9614	1	Ausziehhaken
11	831 9618	1	Schlauch kplt. besteht aus: ●
●	062 5276	2,36 m	Schlauch 77
●	831 9619	1	Flanschstützen
●	109 1011	1	Schlauchanschluß HK 76
●	103 0134	1	Hebelverschlußring HK 76
●	062 5089	4	Schlauchschele 74 - 79
	831 9200	1	Stativ kplt.
	831 9620	1	Stativzubehör
<i>12</i>	<i>831 9214</i>	<i>1</i>	<i>Verschiebeträger rechts</i>
<i>13</i>	<i>831 9218</i>	<i>1</i>	<i>Verschiebeträger links</i>



ERSATZTEILLISTE
LIST OF SPARE PARTS
LISTE DES PIÈCES DE RECHANGE
LISTA DE PIEZAS DE REPUESTO
LISTINO RICAMBI

827 9942
Rainstar 125 HTI
BAG 1414/VI-92

Antrieb



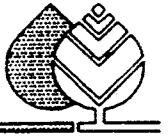


ERSATZTEILLISTE
LIST OF SPARE PARTS
LISTE DES PIÈCES DE RECHANGE
LISTA DE PIEZAS DE REPUESTO
LISTINO RICAMBI

827 9942
Rainstar 125 HTI
BAG 1414/VI-92

Antrieb

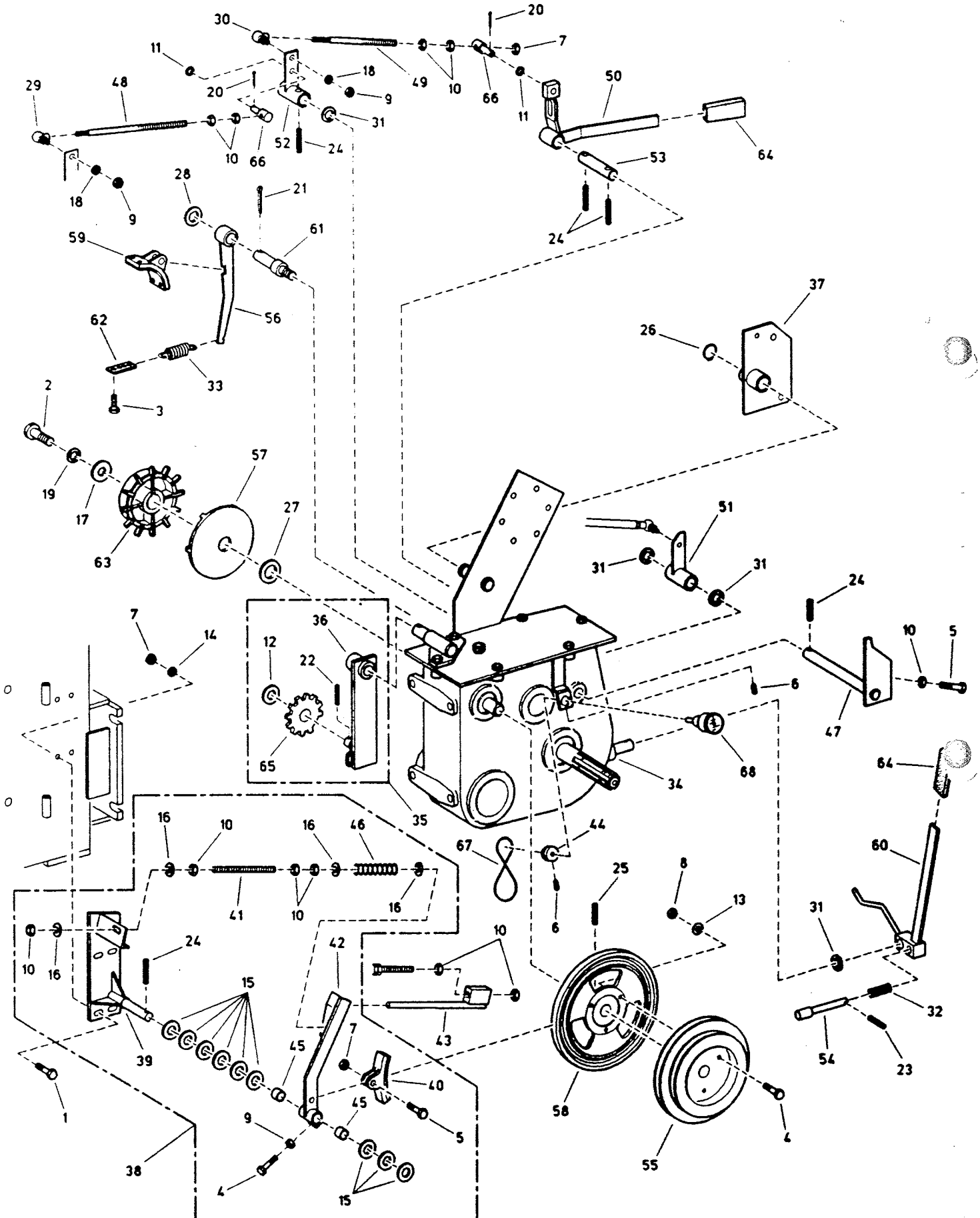
Bild Fig. Rep. Dib. No.	Bestell Nr. Part.No. Référence No.de ped. No. d'ord.	Stück quant. pcs. cant. quant.	Benennung Description Désignation Denominación Denominazione
1	061 1059	2	Schraube DIN 931 M 16x40
2	061 1111	1	Schraube DIN 933 M 8x40
3	061 1122	6	Schraube DIN 933 M 10x30
4	061 1127	1	Schraube DIN 933 M 12x35
5	061 1390	1	Schraube DIN 906 R 3/8"
6	061 1438	4	Stiftschraube DIN 939 M 16x45
7	061 1573	4	Mutter DIN 934 M 16
8	061 2014	6	Scheibe DIN 125 A 17
9	061 2033	2	Scheibe DIN 126 - 18
10	061 2136	2	Scheibe DIN 440 R 18
11	061 2146	3	Scheibe DIN 470 - 52
12	061 2214	6	Federring DIN 127 B 16
13	061 2216	6	Federring DIN 127 B 10
14	061 2840	2	Passfeder DIN 6885 B 14x9x50
15	061 2856	2	Passfeder DIN 6885 A 10x8x70
16	061 2876	2	Passfeder DIN 6885 B 14x9x40
17	061 2877	1	Passfeder DIN 6885 B 10x8x28
18	061 5040	1	Zyl-Rollenlager NU 1007
19	061 5045	1	Zyl-Rollenlager NU 210
20	061 5047	1	Rillenkugellager 6012
21	061 5083	1	Rillenkugellager 6007
22	061 5089	1	Rillenkugellager 6304-2RS
23	061 5103	3	Rillenkugellager 6205-2RS
24	061 5108	1	Rillenkugellager 6210
25	061 5705	1	Spannstift DIN 1481 3,5x30
26	061 5706	2	Spannstift DIN 1481 3,5x40
27	061 5715	3	Spannstift DIN 1481 5x40
28	061 5727	2	Spannstift DIN 1481 6x36
29	061 5742	2	Spannstift DIN 1481 8x40
30	061 5776	2	Spannstift DIN 1481 6x40
31	061 6037	4	Sicherungsring DIN 471 25x1,2
32	061 6050	2	Sicherungsring DIN 471 35x1,5
33	061 6066	6	Sicherungsring DIN 472 52x2
34	061 6072	1	Sicherungsring DIN 471 60x2
35	061 6075	4	Sicherungsring DIN 472 62x2
36	061 6089	4	Sicherungsring DIN 472 90x3
37	061 6090	1	Sicherungsring DIN 472 95x3
38	061 6264	2	Wellendichtring AS 65x90x10
39	061 6265	2	Wellendichtring AS 40x62x7
40	061 6323	1	Wellendichtring AS 20x30x7
41	061 6788	1	O-RING 20x2,5 NBR 70
42	061 8192	1	Endglied gerade 3/4"
43	061 8233	1	Endglied gerade 1"
44	061 8312	1	Einfachkette DIN 8187 1", 43 Glieder
45	061 8332	1	Endglied gerade 1/2"
46	061 8353	1	Einfachkette DIN 8187 3/4", 41 Glieder
47	061 8354	1	Einfachkette DIN 8187 1/2", 55 Glieder
48	827 1201	1	Kettenradscheibe 3/4", Z=37
49	827 1203	1	Kettenrad 1/2"x5/16", Z=47
50	827 1205	1	Kettenrad 3/4", Z=10
51	827 1208	1	Kettenradscheibe 1", Z=38
52	827 1212	1	Kettenritzel 1", Z=11
53	827 1216	1	Verschiebeteil
54	827 1217	1	Kupplungsring
55	828 5912	2	Distanzring
56	828 5938	1	Schaltgabel
57	828 7611	1	Gehäusedeckel
58	828 7617	1	Lagerplatte
59	828 7621	1	Kettenradwelle
60	828 7622	1	Welle Ø 38
61	828 7623	1	Welle Ø 25
62	828 7624	1	Welle lang
63	828 7632	1	Kettenrad 1/2"x5/16", Z=11
64	828 7663	1	Welle zu Klauenkupplung
65	828 7664	2	Distanzhülse
66	828 7687	1	Olmeßstab
67	828 9109	1	Kettengetriebegehäuse
68	832 5878	1	Kettenrad 1 1/4", Z=10



ERSATZTEILLISTE
LIST OF SPARE PARTS
LISTE DES PIÉCES DE RECHANGE
LISTA DE PIEZAS DE REPUESTO
LISTINO RICAMBI

827 9942
Rainstar 125 HTI
BAG 1414/VI-92

Haspelbremse - Geschwindigkeitsanzeige



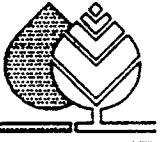


ERSATZTEILLISTE
LIST OF SPARE PARTS
LISTE DES PIÈCES DE RECHANGE
LISTA DE PIEZAS DE REPUESTO
LISTINO RICAMBI

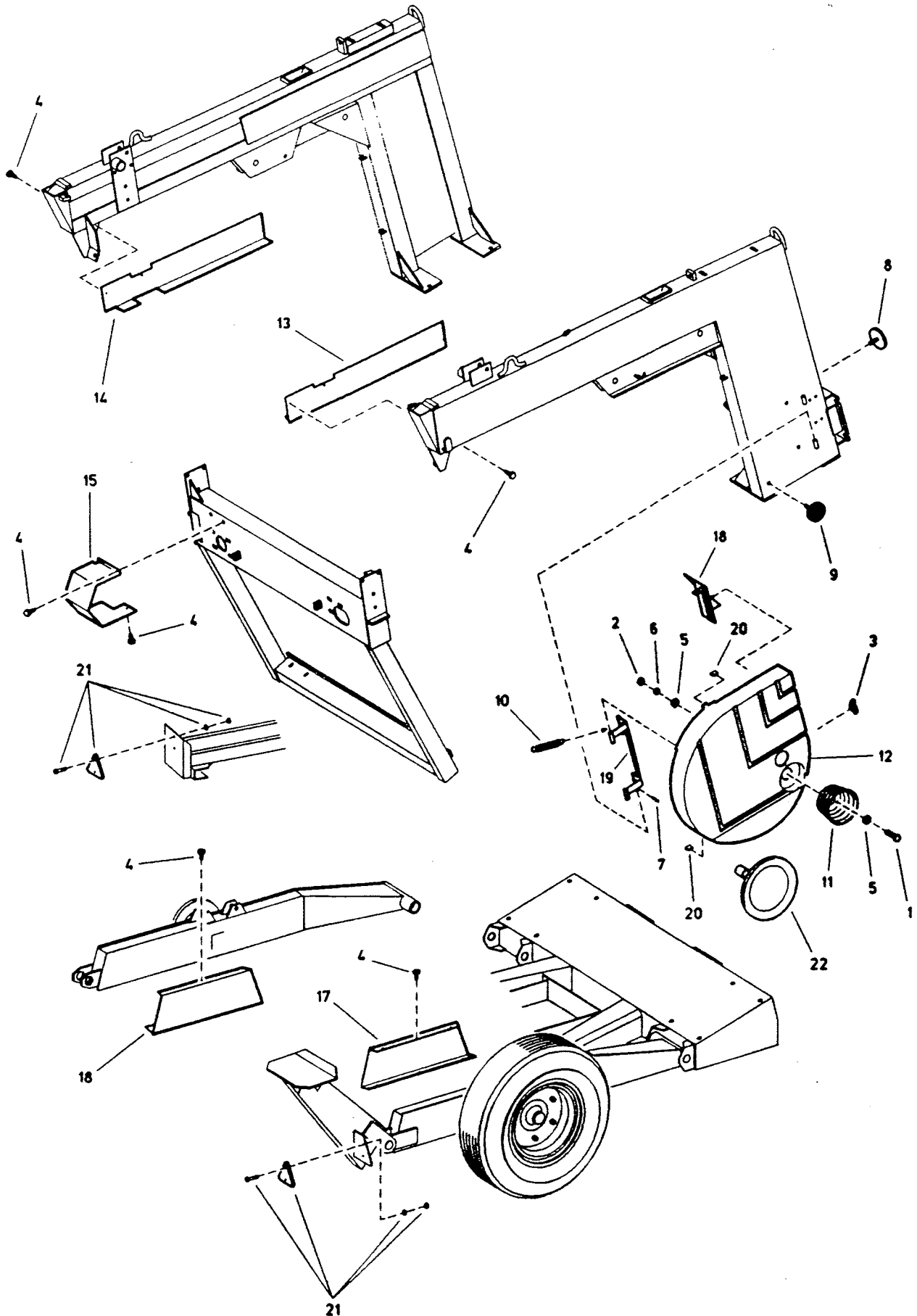
827 9942
Rainstar 125 HTi
BAG 1414/VI-92

Haspelbremse, Geschwindigkeitsanzeige

Bild Fig. Rep. Dib. No.	Bestell Nr. Part. No. Référence No. de ped. No. d'ord.	Stück quant. pces. cant. quant.	Benennung Description Désignation Denominación Denominazione
1	061 1023	4	Schraube DIN 933 M 10x40
2	061 1032	1	Schraube DIN 931 M 12x45
3	061 1110	1	Schraube DIN 933 M 8x20
4	061 1111	4	Schraube DIN 933 M 8x40
5	061 1125	2	Schraube DIN 933 M 10x50
6	061 1387	2	Gewindestift DIN 914 M 6x12
7	061 1545	6	Mutter DIN 980 M 10
8	061 1547	3	Mutter DIN 980 M 8
9	061 1561	3	Mutter DIN 934 M 8
10	061 1563	11	Mutter DIN 934 M 10
11	061 2010	2	Scheibe DIN 125 A 13
12	061 2016	1	Scheibe DIN 125 21
13	061 2025	3	Scheibe DIN 126 9
14	061 2027	4	Scheibe DIN 126 11
15	061 2041	9	Scheibe DIN 126 22
16	061 2134	4	Scheibe DIN 440 R-11
17	061 2135	1	Scheibe DIN 440 R-14
18	061 2217	2	Federring DIN 127 B 8
19	061 2218	1	Federring DIN 127 B 12
20	061 2304	3	Splint DIN 94 2,5x20
21	061 2325	1	Splint DIN 94 5x32
22	061 5712	1	Spannstift DIN 1481 4x32
23	061 5715	1	Spannstift DIN 1481 5x40
24	061 5725	5	Spannstift DIN 1481 6x30
25	061 5776	1	Spannstift DIN 1481 6x40
26	061 6021	1	Sicherungsring DIN 471 20x1,2
27	061 6148	1	Paßscheibe DIN 988 35x45x2,5
28	061 6177	1	Paßscheibe DIN 988 20x28x2
29	063 5225	1	Winkelgelenk DIN 71802 - AS 16
30	063 5227	1	Winkelgelenk DIN 71802 - AS 13
31	535 0808	13	Druckring
32	543 1428	1	Druckfeder
33	825 0950	1	Zugfeder
34	827 1207	1	Kettengetriebe komplett
35	827 1216	1	Kettenspanner komplett
36	827 1225	1	Kettenspanner
37	827 1228	1	Zwischenlager
38	827 1234	1	Bremse
39	827 1235	1	Lagerplatte
40	827 1240	1	Bremsbacke
41	827 1241	1	Gewindestange M 10x160
42	827 1242	1	Bremshebel
43	827 1248	1	Bolzen
44	827 1841	1	Nutenrolle (Ø 27,6)
45	828 0441	2	Gleitlager 20x23 L=15
46	828 5174	1	Feder
47	828 7634	1	Hebel mit Welle
48	828 7639	1	Abschaltstange
49	828 7640	1	Stange
50	828 7647	1	Bremshebel komplett
51	828 7658	1	Schalthebel komplett
52	828 7677	1	Abschalthebel
53	828 7682	1	Bolzen zu Bremse
54	828 7684	1	Arretierbolzen
55	828 9129	1	Riemenscheibe T ₁ 50, 2-fach
56	828 9131	1	Bremshebel
57	828 9134	1	Lufterrad Ø 150
58	828 9233	1	Bremsscheibe
59	828 9616	1	Bremsbacke komplett
60	828 9624	1	Kupplungshebel
61	828 9628	1	Lagerbolzen zu Bremse
62	828 9629	1	Lasche
63	829 5946	1	Bremstrommel
64	830 0955	2	Handgriff
65	830 7978	1	Kettenrad für Kettenspanner, 5/4"
66	832 2316	2	Stangenführung
67	832 8835	1	Antriebsriemen
68	832 8851	1	Tachometer



Schutzvorrichtung, Zubehör





ERSATZTEILLISTE
LIST OF SPARE PARTS
LISTE DES PIÈCES DE RECHANGE
LISTA DE PIEZAS DE REPUESTO
LISTINO RICAMBI

827 9942
Rainstar 125 HTI
BAG 1414/VI-92

Schutzvorrichtung, Zubehör

Bild Fig. Rep. Dib. No.	Bestell Nr. Part. No. Réf. No. No. de ped. No. d' ord.	Stück quant. pces. cant. quant.	Benennung Description Désignation Denominación Denominazione
1	061 1110	3	Schraube DIN 933, M 8x20
2	061 1561	3	Mutter DIN 934, M 8
3	061 1603	1	Flügelmutter DIN 315, M 6
4	061 1924	21	Blechschaube DIN 7971, B 4,8x13
5	061 2025	6	Scheibe DIN 126, 9
6	061 2217	3	Federring DIN 127, B 8
7	061 5702	3	Spannstift DIN 1481, 3x18
8	062 9943	2	Rückstrahler weiss Ø 80
9	062 9948	2	Rückstrahler orange
10	543 0306	2	Rückhoffeder
11	635 3038	1	Schutztopf
12	827 1781	1	Antriebsverdeckung komplett
13	827 1785	1	Abdeckblech rechts
14	827 1786	1	Abdeckblech links
15	827 1788	1	Kettenschutz
16	827 1790	1	Schutzblech für Radträger rechts
17	827 1791	1	Schutzblech für Radträger links
18	828 3009	1	Abdeckblech
19	828 3012	1	Schwenkhebel
20	828 3018	2	PVC-Kantenschutzprofil 100 lg
21	828 9808	1	Beipack (Dreieckrückstrahler mit Schrauben)
22	829 4701	1	Handrad komplett

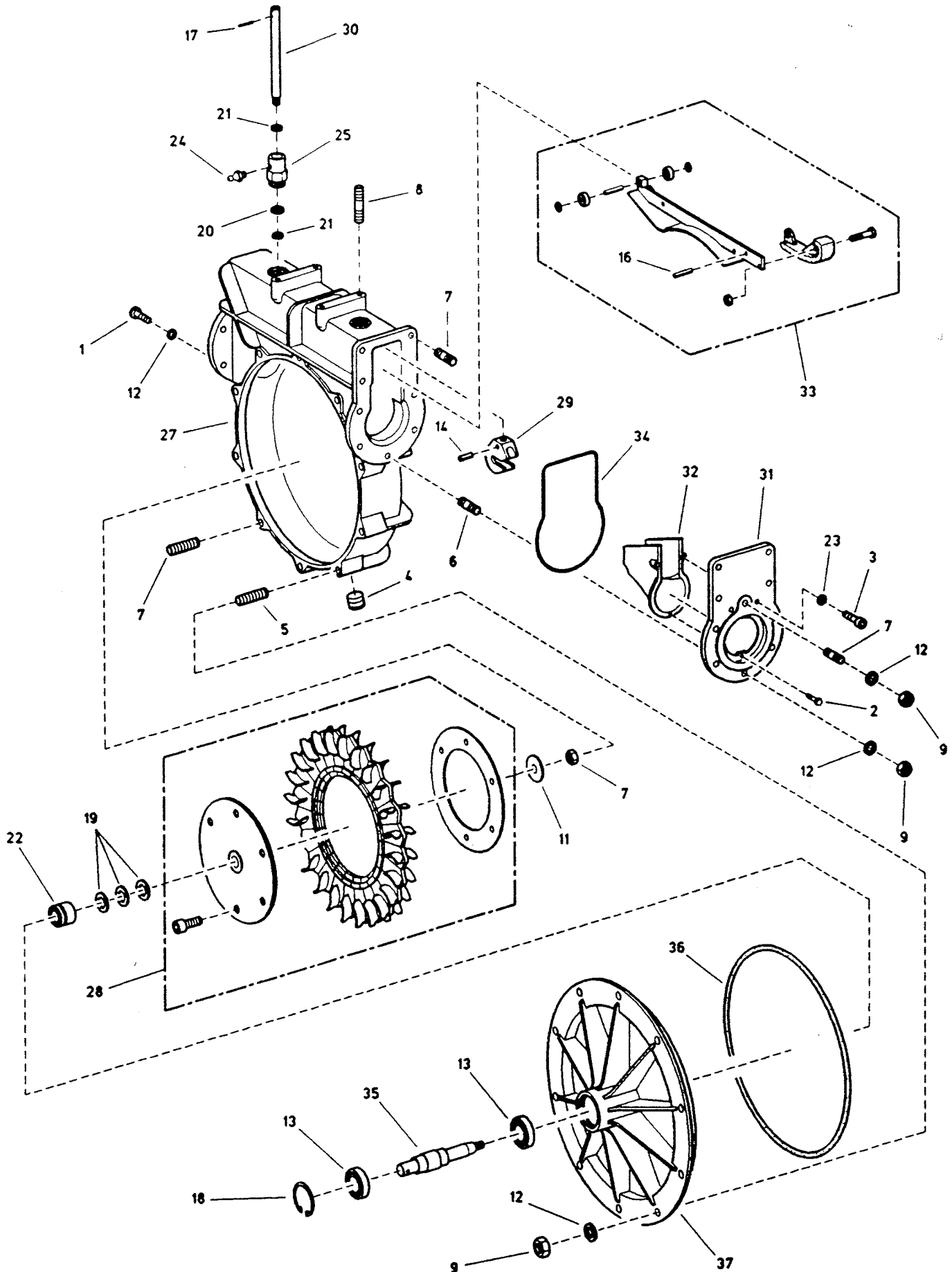
827 1795



ERSATZTEILLISTE
LIST OF SPARE PARTS
LISTE DES PIÈCES DE RECHANGE
LISTA DE PIEZAS DE REPUESTO
LISTINO RICAMBI

827 9942
Rainstar 125 HTI
BAG 1414/VI-92

Turbine Ti50





ERSATZTEILLISTE
LIST OF SPARE PARTS
LISTE DES PIÈCES DE RECHANGE
LISTA DE PIEZAS DE REPUESTO
LISTINO RICAMBI

827 9942
Rainstar 125 HTI
BAG 1414/VI-92

Turbine Ti50

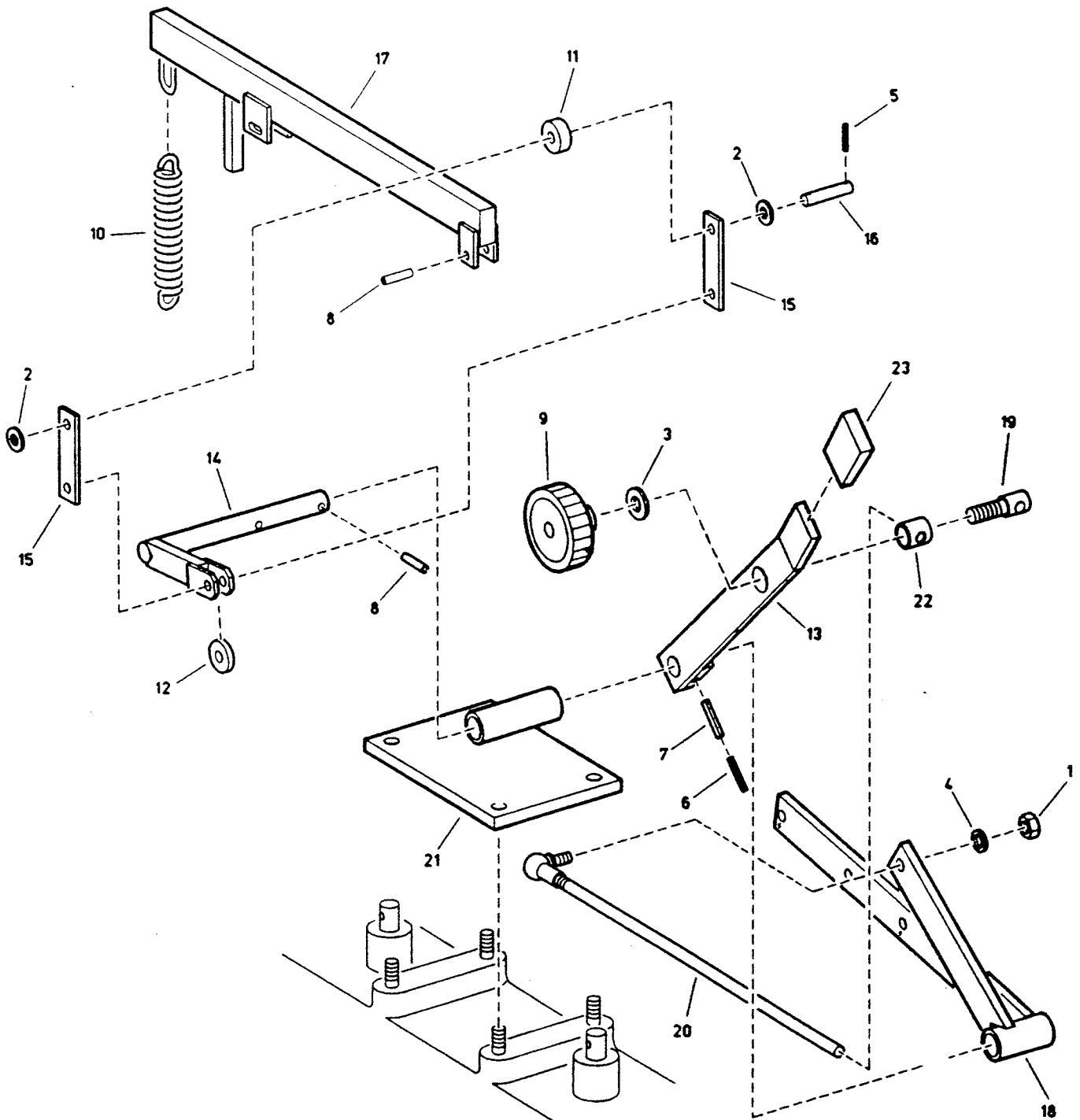
Bild Fig. Rep. Dib. No.	Bestell Nr. Part.No. Référence No.de ped. No. d' ord.	Stück quant. pcs. cant. quant.	Benennung Description Désignation Denominazione
1	061 1139	6	Schraube DIN 933, M 12x30
2	061 1177	1	Schraube DIN 933, M 5x20
3	061 1292	2	Schraube DIN 912, M 8x20
4	061 1390	1	Schraube DIN 906, R 3/8
5	061 1425	2	Stiftschraube DIN 939, M 12x35
6	061 1427	5	Stiftschraube DIN 939, M 12x45
7	061 1429	13	Stiftschraube DIN 939, M 12x30
8	061 1434	4	Stiftschraube DIN 939, M 10x25
9	061 1553	20	Mutter DIN 934, M 12
10	061 1573	1	Mutter DIN 934, M 16
11	061 2014	1	Scheibe DIN 126, A 17
12	061 2218	26	Federring DIN 127, B 12
13	061 5104	2	Rikula 6206-2RS
14	061 5723	2	Spannstift DIN 1481, 6x20
16	061 5735	2	Spannstift DIN 1481, 8x20
17	061 5769	2	Spannstift DIN 1481, 6x26
18	061 6075	1	Sicherungsring DIN 472, 62x2
19	061 6211	3	Stützscheibe DIN 988, 25x35x2
20	061 6409	2	Nutring 15-23-4-2
21	061 6504	4	Abstreifer P7-15
22	061 6544	1	Gleitdichtung 24mm
23	061 6654	2	Dichtring DIN 7603, A 8x11,5
24	061 8031	4	Schmiernippel AM 6
25	827 1901	1	Stangenführung
26	827 1902	1	Turbinengehäuse Ti 50 komplett (besteht aus 20, 21, 24, 25, 27)
27	828 9235	1	Turbinengehäuse Ti 50
28	829 7804	1	Turbinenlaufrad
29	829 7810	2	Gabelkopf
30	829 7811	2	Steuerstange
31	829 7812	1	Düsenflansch
32	829 7813	1	Düse 36 mm
33	829 7814	1	Düsenklappe komplett
34	829 7824	1	O-Ring 190x6 geklebt
35	829 7827	1	Turbinenwelle
36	829 7828	1	O-Ring 410x5 geklebt
37	829 7835	1	Turbinendeckel



ERSATZTEILLISTE
LIST OF SPARE PARTS
LISTE DES PIÉCES DE RECHANGE
LISTA DE PIEZAS DE REPUESTO
LISTINO RICAMBI

827 9942
Reinstar 125 HTI
BAG 1414/VI-92

Regelung Ti 50





ERSATZTEILLISTE
LIST OF SPARE PARTS
LISTE DES PIÈCES DE RECHANGE
LISTA DE PIEZAS DE REPUESTO
LISTINO RICAMBI

827 9942
Rainstar 125 HTI
BAG 1414/VI-92

Regelung Ti50

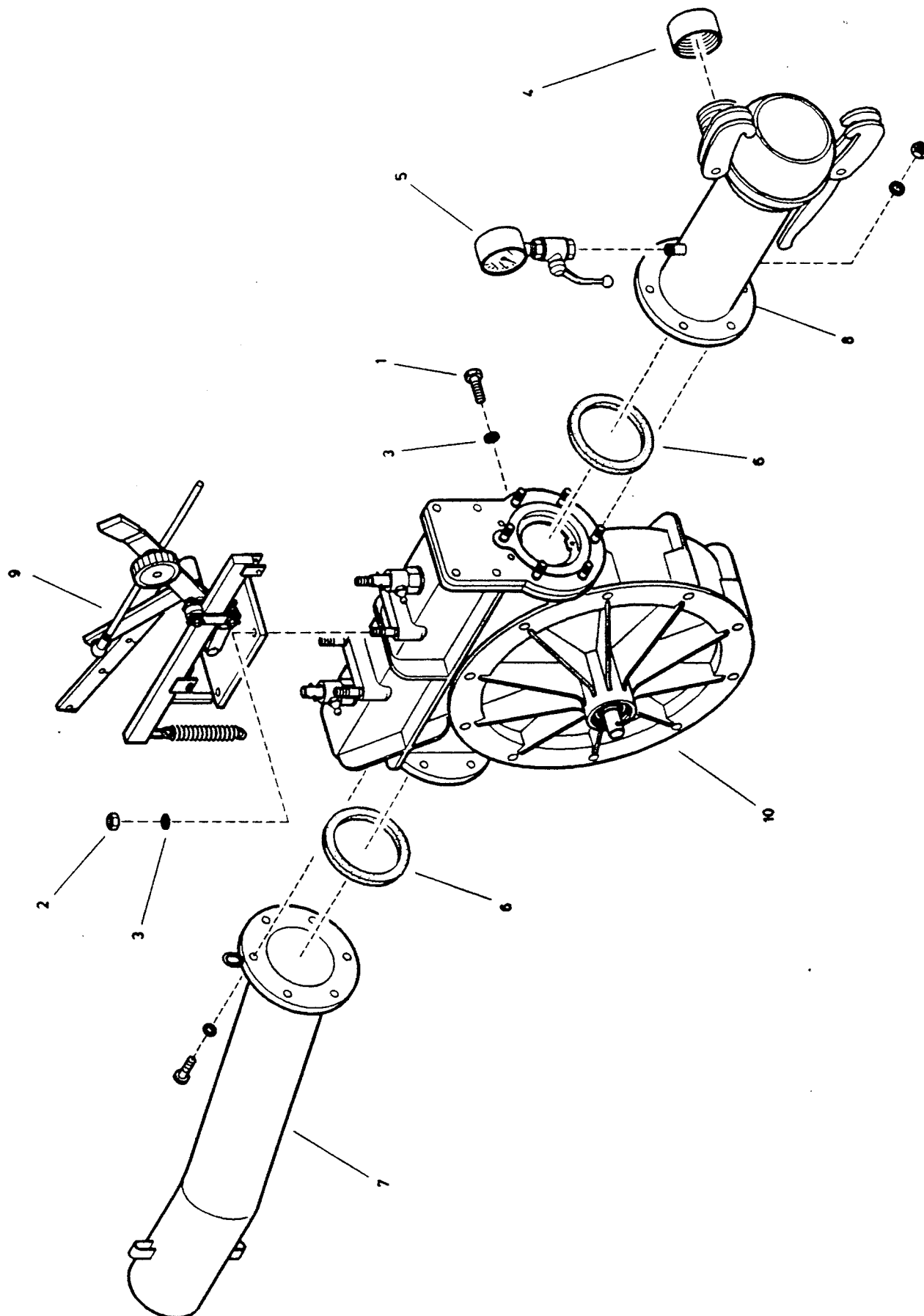
<i>Bild Fig. Rep. Dib. No.</i>	<i>Bestell Nr. Part.No. Référence No.de ped. No. d'ord.</i>	<i>Stück quant. pcs. cant. quant.</i>	<i>Benennung Description Désignation Denominación Denominazione</i>
1	061 1561	1	Mutter DIN 934 M 8
2	061 2025	4	Scheibe DIN 126 - 9
3	061 2029	1	Scheibe DIN 126 - 14
4	061 2217	1	Federring DIN 127, B 8
5	061 5702	4	Spannstift DIN 1481, 3x18
6	061 5705	1	Spannstift DIN 1481, 3,5x30
7	061 5725	1	Spannstift DIN 1481, 6x30
8	061 5769	3	Spannstift DIN 1481, 6x26
9	062 5039	1	Griffscheibe M 12
10	543 0306	2	Feder
11	827 1859	1	Rolle lang
12	827 1860	1	Rolle kurz
13	828 4808	1	Schalthebel
14	828 4834	1	Achse
15	828 4838	2	Rollenlasche
16	828 4839	2	Achse für Rolle
17	828 4840	1	Hebel
18	828 4850	1	Schalthebel komplett
19	828 4852	1	Klemmdorn
20	828 4855	1	Arretierungsstange
21	828 4858	1	Grundplatte komplett
22	829 4286	1	Klemmhülse
23	830 0955	1	Griff



ERSATZTEILLISTE
LIST OF SPARE PARTS
LISTE DES PIÉCES DE RECHANGE
LISTA DE PIEZAS DE REPUESTO
LISTINO RICAMBI

827 9942
Rainstar 125 HTI
BAG 1414/VI-92

Turbine Ti50 kpl.



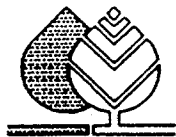


ERSATZTEILLISTE
LIST OF SPARE PARTS
LISTE DES PIÈCES DE RECHANGE
LISTA DE PIEZAS DE REPUESTO
LISTINO RICAMBI

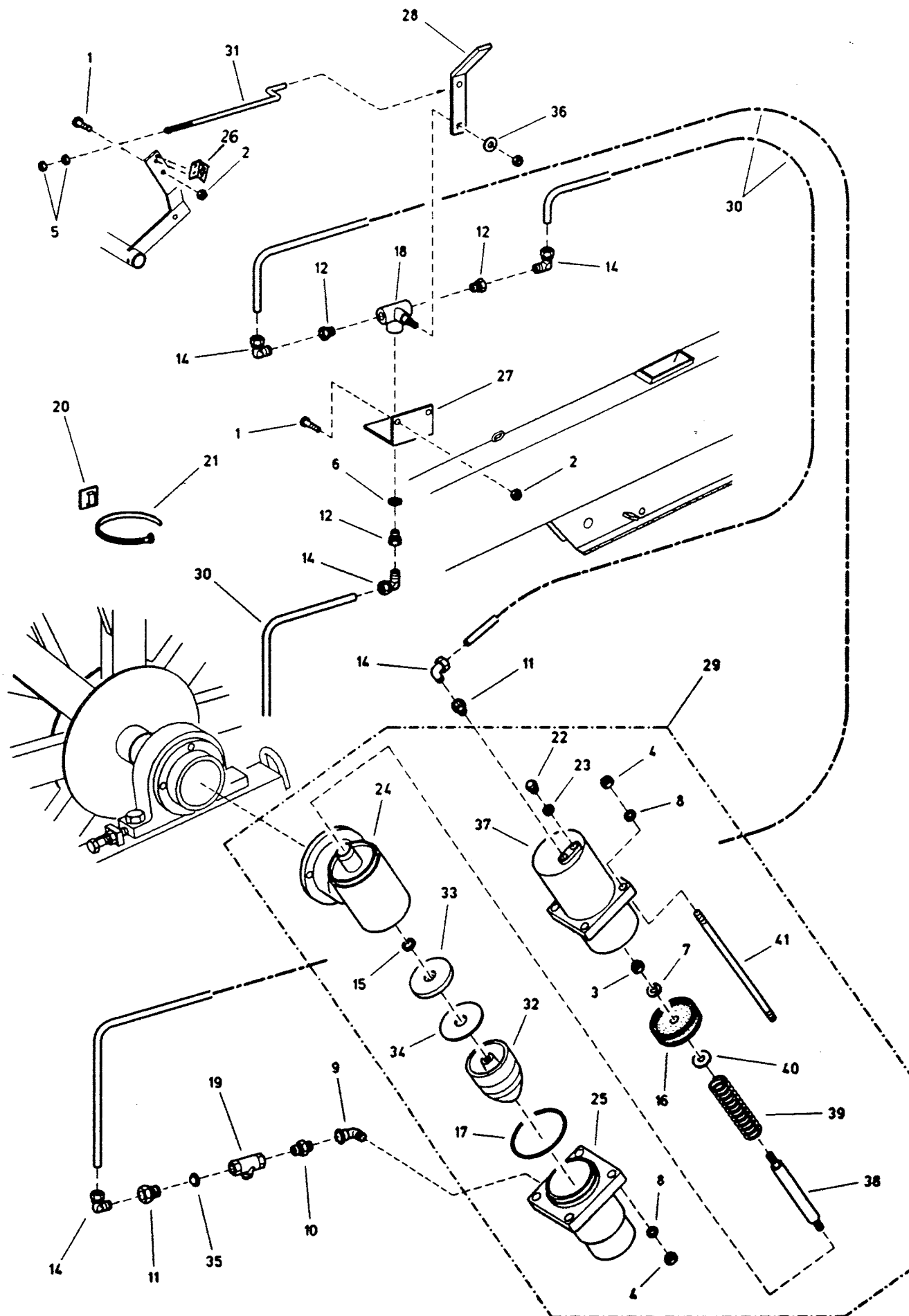
827 9942
Rainstar 125 HTI
BAG I414/VI-92

Turbine Ti50 kpl.

<i>Bild Fig. Rep. Dib. No.</i>	<i>Bestell Nr. Part.No. Référence No. de ped. No. d' ord.</i>	<i>Stück quant. pcs. cant. quant.</i>	<i>Benennung Description Désignation Denominación Denominazione</i>
1	061 1178	6	Schraube DIN 933, M 10x25
2	061 1563	4	Mutter DIN 934, M 10
3	061 2216	10	Federring DIN 127, B10
4	061 3477	1	Kappe 2", Nr 301
5	324 0404	1	Glyzerinmanometer mit Hahn
6	638 0604	2	Dichtung
7	827 1501	1	Steigrohr oben
8	827 1506	1	Steigrohr unten
9	827 1850	1	Regelung Ti 50
10	827 1900	1	Turbine Ti 50



Abschaltventil





ERSATZTEILLISTE
LIST OF SPARE PARTS
LISTE DES PIÈCES DE RECHANGE
LISTA DE PIEZAS DE REPUESTO
LISTINO RICAMBI

827 9942
Rainstar 125 HTI
BAG 1414/VI-92

Abschaltventil

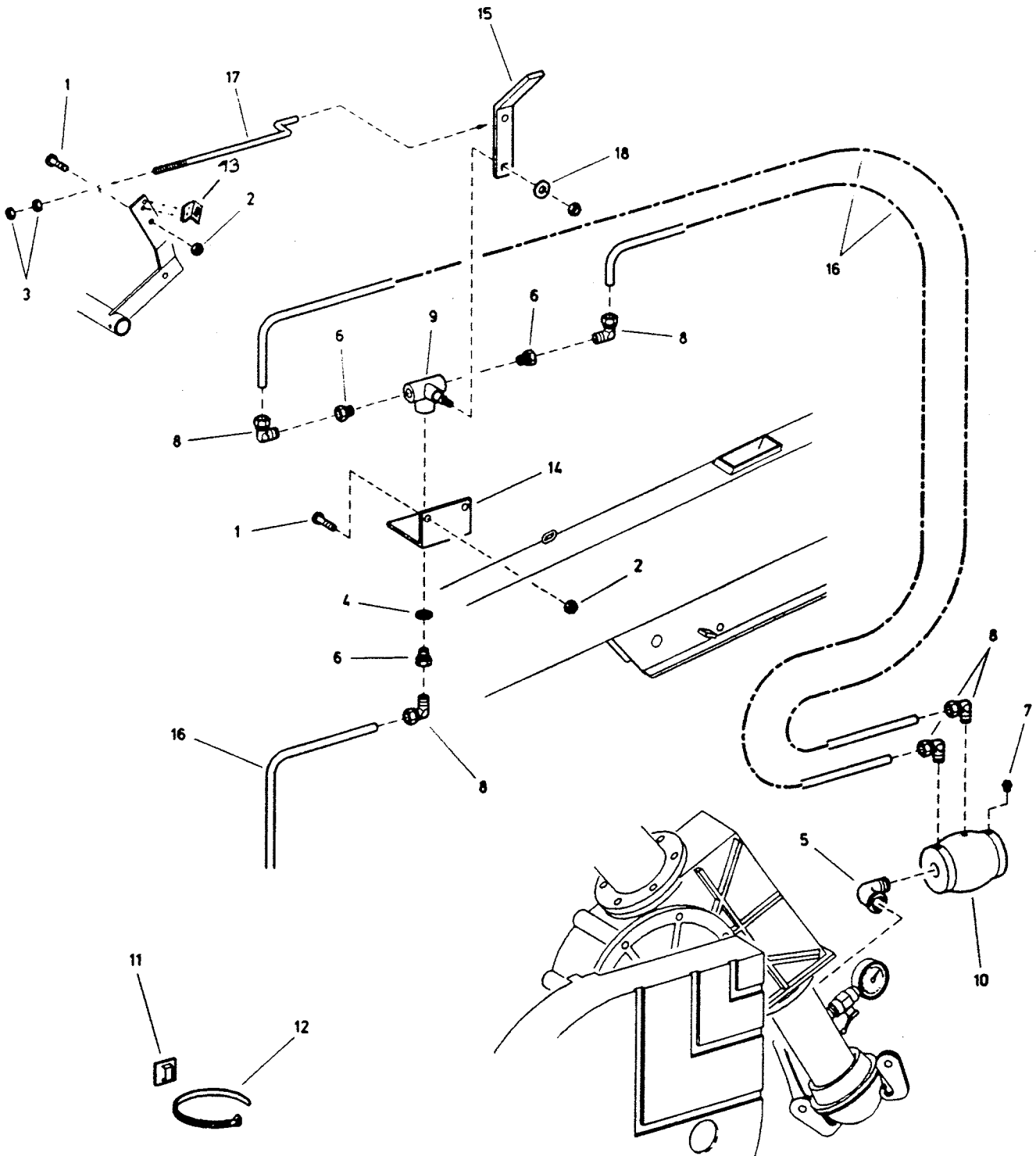
<i>Bild Fig. Rep. Dib. No.</i>	<i>Bestell Nr. Part.No. Référence No. de ped. No. d' ord.</i>	<i>Stück quant. pcs. cant. quant.</i>	<i>Benennung Description Désignation Denominación Denominazione</i>
1	061 1108	4	Schraube DIN 933, M 8x25
2	061 1547	4	Mutter DIN 980, M 8
3	061 1548	1	Mutter DIN 980, M 20
4	061 1553	8	Mutter DIN 934, M 12
5	061 1561	2	Mutter DIN 934, M 8
6	061 2033	1	Scheibe DIN 126 - 18
7	061 2041	1	Scheibe DIN 126 - 22
8	061 2218	8	Federring DIN 127, B 12
9	061 3153	1	Winkel 1/2", Nr 92
10	061 3203	1	Doppelnippel 1/2", Nr 280
11	061 3246	2	Red Nippel 1/2"x1/4"
12	061 3252	3	Red Nippel 3/8"x1/4"
13	061 3395	1	Stopfen 1", Nr 290
14	061 3860	5	Winkelverschraubung 6 - R 1/4"
15	061 6430	1	Nutring NI 30x38x7
16	061 6496	1	Te-Te Manschette 125-20,2
17	061 6900	1	O-Ring 119,5x3,00
18	062 0398	1	3-Wege Kugelhahn 3/8"
19	062 8710	1	Schmutzabscheider 1/2"
20	087 3078	5	Befestigungssockel
21	087 3079	5	Kabelbinder
22	301 0114	1	Stopfen R 3/8"
23	301 0115	1	Dichtung
24	828 0702	1	Abschaltgehäuse
25	828 3703	1	Flansch
26	828 3761	1	Führungslasche
27	828 3762	1	Konsole
28	828 3765	1	Hebel
29	829 2951	1	Abschaltventil komplett
30	829 2955	1	Rohr 6x1x3000 lg
31	829 2957	1	Stange
32	830 0712	1	Ventilkegel
33	830 0713	1	Ventilplatte
34	830 0714	1	Ventilgummi
35	830 0742	1	Blende
36	830 3712	1	Ausgleichscheibe
37	832 2703	1	Zylindertopf
38	832 2705	1	Kolben
39	832 2706	1	Druckfeder
40	832 2707	1	Kunststoffscheibe
41	832 2708	4	Spannschraube



ERSATZTEILLISTE
LIST OF SPARE PARTS
LISTE DES PIÈCES DE RECHANGE
LISTA DE PIEZAS DE REPUESTO
LISTINO RICAMBI

827 994
Rainstar 125 HT
BAG 1414/VI-92

Abschaltventil-Minderdruck





ERSATZTEILLISTE
LIST OF SPARE PARTS
LISTE DES PIÈCES DE RECHANGE
LISTA DE PIEZAS DE REPUESTO
LISTINO RICAMBI

827 9942
Rainstar 125 HTi
BAG 1414/VI-92

Abschaltventil-Minderdruck

<i>Bild</i>	<i>Bestell Nr.</i>	<i>Stück</i>	<i>Benennung</i>
<i>Fig.</i>	<i>Part.No.</i>	<i>quant.</i>	<i>Description</i>
<i>Rep.</i>	<i>Référence</i>	<i>pcs.</i>	<i>Désignation</i>
<i>Dib.</i>	<i>No.de ped.</i>	<i>cant.</i>	<i>Denominación</i>
<i>No.</i>	<i>No. d' ord.</i>	<i>quant.</i>	<i>Denominazione</i>
1	061 1108	4	Schraube DIN 933, M 8x25
2	061 1547	4	Mutter DIN 980, M 8
3	061 1561	2	Mutter DIN 934, M 8
4	061 2033	1	Scheibe DIN 126 - 18
5	061 3169	1	Winkel 2", Nr 92
6	061 3252	3	Red Nippel 3/8"x1/4"
7	061 3381	1	Stopfen 1/4", Nr 290
8	061 3860	5	Winkelverschraubung 6-R1/4"
9	062 0398	1	3-Wege Kugelhahn 3/8"
10	062 8311	1	Ventil 511-2"
11	087 3078	5	Befestigungssockel
12	087 3079	5	Kabelbinder
13	828 3761	1	Führungslasche
14	828 3762	1	Konsole
15	828 3765	1	Hebel
16	829 2955	1	Rohr 6x1x6000 lg
17	829 2957	1	Stange
18	830 3712	1	Ausgleichscheibe

